

ALMI®

SMART MACHINING



INFRA



TUIN & PARK



PREFAB



BOUW

Steenknippers

Vakmensen over de hele wereld werken met de ALMI steenknippers

ALMI® STEENKNIPPERS

Vakmensen over de hele wereld werken met de ALMI steenknippers

Want professionals willen alleen met het beste gereedschap werken. Steeds terugkerende verloren uren en stilstand kosten immers meer dan de eenmalige aanschaf van dit kwaliteitsproduct. Vandaar de keuze voor de ALMI steenknipper. Met een assortiment van twintig verschillende steenknippers heeft ALMI voor iedere toepassing het juiste gereedschap.

Maar er zijn meer argumenten te noemen vanuit een bedrijfseconomisch perspectief:

- een betere arbeidsproductiviteit
- lange technische levensduur
- geen set-up kosten
- geen energiekosten
- geen waterverbruik
- geen follow-up kosten, zoals slijtage van diamantschijven

Toepassingen

ALMI-steenknippers worden gebruikt in de:

- Infra** klinkers, betonklinkers, waaltjes, tegels, kalkzandsteen, trottoirbanden, H-klinkers, graniet en natuursteen
- Tuin & Park** klinkers, tegels, waaltjes, betonklinkers, kalkzandsteen, trottoirbanden, graniet, natuursteen, beton blokken en H-klinkers
- Bouw** klinkers, kalkzandsteen, tegels en betonblokken
- Prefab** steenstrips

In de (wegen) bouw is het belangrijk dat u kunt vertrouwen op het gereedschap waarmee u dagelijks werkt. De kosten van stilstand en vervolgcosten door overschrijding van de opleverdatum veroorzaakt door defect gereedschap zijn vele malen hoger

dan de éénmalige aanschafkosten. Daarom kiest u voor de kwaliteit van de ALMI steenknipper; een lange levensduur en gegarandeerd probleemloos werken.

Hoveniersbedrijven combineren het ontwerp en inrichting van tuinen dikwijls met de aanleg van sierbestrating. De ALMI steenknipper beantwoordt aan uw kwaliteitseisen om ook snel en professioneel deze sierbestrating aan te leggen. Bovendien is deze werkwijze wel zo prettig voor uw opdrachtgevers: geen lawaai, geen stof en geen water- en energieverbruik.

Hoogwaardige productie-automatisering

ALMI produceert sinds de jaren vijftig steenknippers. De ALMI steenknippers worden gelast op een gerobotiseerde lascel. Voorwaarde voor gerobotiseerd lassen is dat de te lassen onderdelen perfect aangeleverd worden. Hierdoor krijgt men een kwalitatief hoogwaardig product. De nabewerking wordt gedaan op een volledig geautomatiseerd bewerkingscentrum dat 24/7 produceert. Het eindresultaat is een product van constante topkwaliteit.

Met ALMI steenknippers werkt u: efficiënt / bedrijfszeker / duurzaam / milieuvriendelijk. Zorgeloos en zonder gezondheidsrisico's voor uw medewerkers.

Voordelen

- + De stenen blijven droog en kunnen direct verwerkt worden
- + Geen elektriciteit
- + Geen fijnstof
- + Geen lawaai
- + Geen risico's op letsel
- + Gunstige energie-efficiëntie met elektro-hydraulische steenknipper

PEOPLE

geen fijnstof | juiste ergonomische houding | geluidsreductie

PLANET

CO2 reductie | materiaal besparing

PROFIT

schoon straatwerk | effectiever | kwalitatief vergelijkbaar met zagen



PEOPLE PLANET PROFIT

Dag in dag uit bepaalt de stratenmaker het straatbeeld. Honderdduizenden vakmensen over de hele wereld werken met een steenknipper van ALMI. Het knippen van straatstenen is een duurzame manier van werken. Het eindresultaat is in veel gevallen gelijk aan zagen, echter met de voordelen dat het minder belastend is voor de gebruiker en de omgeving. Omwonenden, winkeliers en winkelend publiek hebben geen last van lawaai en stof en niet geheel onbelangrijk, het is vele malen sneller. Mens, aarde, geld.....



ALMI PAVERMARKER
"Hèt krijt voor de stratenmaker"



ALMI blijft continu innoveren. De nieuwste ontwikkeling is de Easyline. Alle handbediende steenknippers uit de Easyline knippen 20% lichter en hebben een verbeterd bedieningsgemak. Met het Easy-principe kan de gewenste kniphoogte eenvoudig met één hand worden ingesteld. Het gegalvaniseerde oppervlak van de steenknipper zorgt ervoor dat deze minder snel beschadigd en een nóg langere levensduur heeft.



voor video
klik hier



TECHNISCHE SPECIFICATIES AL15 EASY

Geschikt voor	waaltjes, betonklinkers en (H) klinkers
Voordeel	door Easy Cutting Power technologie 20% lichter knippen strak straatwerk door schuin knippen
Knipbreedte	175 mm
Kniphoogte	40 - 100 mm
Messen	4-zijdig te gebruiken
Gewicht	14 kg
Toepassing	recht en schuin (90° - 45°)

VOLG ONS



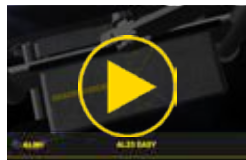
AL33 EASY

ALMI PATENT

AL33D EASY



voor video
klik hier



voor video
klik hier



TECHNISCHE SPECIFICATIES AL33 EASY

Geschikt voor klinkers, betonklinkers, graniet en H-klinkers

Voordeel door Easy Cutting Power technologie 20% lichter knippen

Knipbreedte 330 mm

Kniphoopte 10 - 120 mm

Messen 4-zijdig te gebruiken

Gewicht 42 kg

Toepassing recht en schuin

TECHNISCHE SPECIFICATIES AL33D EASY

Geschikt voor klinkers, betonklinkers, graniet en H-klinkers

Voordeel door Easy Cutting Power technologie 20% lichter knippen

Knipbreedte 330 mm

Kniphoopte 10 - 120 mm

Messen 4-zijdig te gebruiken

Gewicht 42 kg

Toepassing recht en schuin

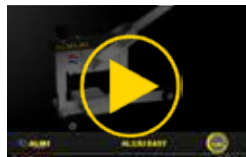


AL33U EASY

ALMI PATENT



voor video
klik hier

**TECHNISCHE SPECIFICATIES AL33U EASY**

Geschikt voor kalkzandsteen, klinkers, betonklinkers, graniet en H-klinkers

Voordeel extra hoge uitvoering door Easy Cutting Power technologie 20% lichter knippen

Knipbreedte 330 mm

Kniphoopte 700-200 mm

Messen 4-zijdig te gebruiken

Gewicht 42 kg

Toepassing recht en schuin



ALMI®

SMART MACHINING

De kunst techniek
te laten werken

70
JAAR

SINCE 1947

ALMI

ALMI

ALMI
SMART MACHINING



PEOPLE



PLANET



PROFIT

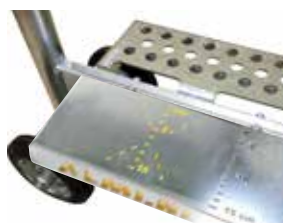
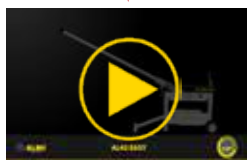
AL43 EASY

ALMI PATENT

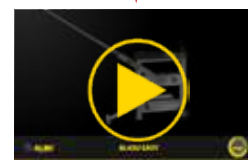
AL43U EASY



voor video
klik hier



voor video
klik hier



TECHNISCHE SPECIFICATIES AL43 EASY

Geschikt voor klinkers, H-klinkers graniet en tegels

Voordeel door Easy Cutting Power technologie
20% lichter knippen

Knipbreedte 430 mm

Kniphogte 10 - 120 mm

Messen 4-zijdig te gebruiken

Gewicht 60 kg

Toepassing recht en schuin

TECHNISCHE SPECIFICATIES AL43U EASY

Geschikt voor klinkers, H-klinkers, kalkzandsteen en
trottoirbanden

Voordeel door Easy Cutting Power technologie
20% lichter knippen

Knipbreedte 430 mm

Kniphogte 10 - 300 mm

Messen 4-zijdig te gebruiken

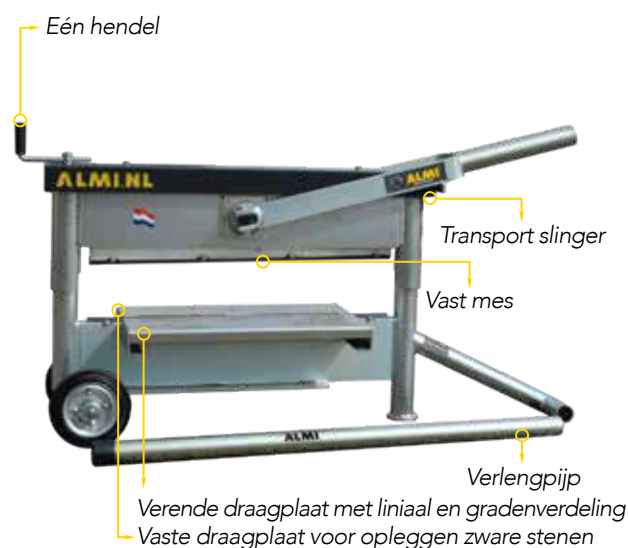
Gewicht 73 kg

Toepassing extra hoge stenen

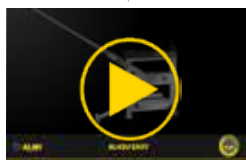
AL43UT EASY

ALMI PATENT

AL65 EASY



voor video
klik hier



voor video
klik hier



TECHNISCHE SPECIFICATIES **AL43UT EASY**

Geschikt voor klinkers, tegels, kalkzandsteen, trottoirbanden en H-klinkers

Voordeel door Easy Cutting Power technologie
20% lichter knippen

Knipbreedte 430 mm

Kniphoopte 10 - 400 mm

Messen 4-zijdig te gebruiken

Gewicht 81 kg

Toepassing extra hoge en grote stenen

TECHNISCHE SPECIFICATIES **AL65 EASY**

Geschikt voor klinkers, H-klinkers en tegels

Voordeel door Easy Cutting Power technologie
20% lichter knippen

Knipbreedte 650 mm

Kniphoopte 10 - 120 mm

Messen 4-zijdig te gebruiken

Gewicht 92 kg

Toepassing extra grote tegels



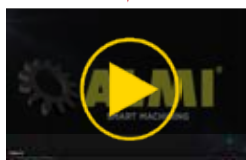
AL65U/UT* EASY

ALMI PATENT

AL65KS* EASY



voor video
klik hier



voor video
klik hier



TECHNISCHE SPECIFICATIES AL65U/UT EASY

Geschikt voor klinkers, H-klinkers en tegels

Voordeel extra breed knippoppervlak en lichter knippen

Knipbreedte 650 mm

Kniphogte 10 - 400 mm

Messen 4-zijdig te gebruiken

Gewicht 104 kg / 118 kg*

Toepassing extra hoge en grote stenen

***UT EASY** - vaste grote draagplaten voor verwerking van grote (kalkzandsteen) blokken

TECHNISCHE SPECIFICATIES AL65KS EASY

Geschikt voor klinkers, grote tegels, kalkzandsteen en trottoirbanden

Voordeel transportbaan en lichter knippen

Knipbreedte 650 mm

Kniphogte 10 - 400 mm

Messen 4-zijdig te gebruiken

Gewicht 118 kg

Toepassing recht en schuin

*** 65KS EASY** - kan zowel horizontaal als verticaal bediend worden

AL43SH14

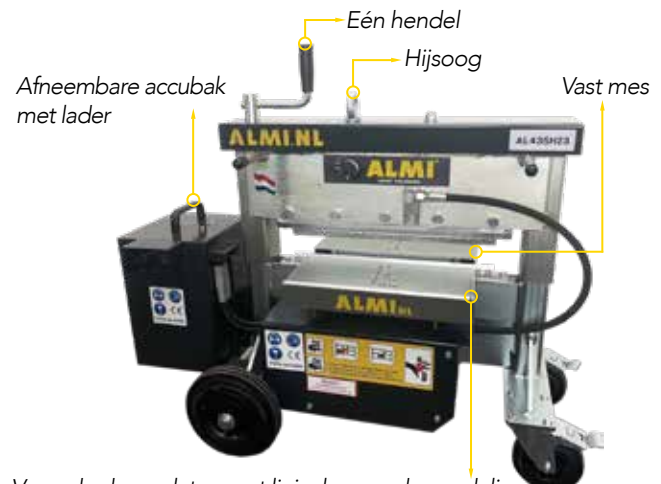
ALMI PATENT

AL43SH23*

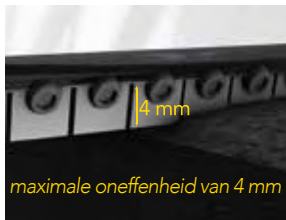
De gepatenteerde elektro-hydraulische steenknippers (AL43SH14, AL43SH23) zijn uitgerust met 5 cilinders op rij. Dit door ALMI ontwikkelde en gepatenteerde systeem, zorgt ervoor dat de druk altijd gelijk verdeeld wordt over het te knippen oppervlak, met als resultaat een strakke en rechte knip. Deze steenknippers zorgen voor verbeterde werkomstandigheden van de gebruiker. Met één druk op de knop worden de meest uitlopende steensoorten in een seconde, zonder krachtinspanning, op maat geknipt. De AL43SH14 en AL43SH23 zijn beiden uitgevoerd met een accubak met daarin een onderhoudsvrije batterij en een lader. Met een geladen batterij kan de gehele dag gewerkt worden en na werktijd kan de accubak eenvoudig van de steenknipper afgenomen worden om de batterij 's nachts te laden. Deze steenknippers zijn uitgevoerd met biologisch afbreekbare olie.



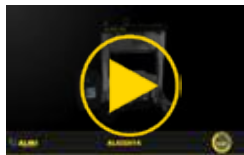
Verende draagplaten met liniaal en gradenverdeling
Gelijkmatige drukverdeling met 5 cilinders



Verende draagplaten met liniaal en gradenverdeling
Gelijkmatige drukverdeling met 5 cilinders



voor video
klik hier



voor video
klik hier



TECHNISCHE SPECIFICATIES AL43SH14

Geschikt voor	(gebakken) klinkers en tegels
Voordeel	elektrisch hydraulisch aangedreven grote knipkracht 14 ton
Knipbreedte	50 - 430 mm
Kniphoopte	20 - 220 mm
Messen	kunststof lamellen mes met hardmetalen driehoeksmessen (3-zijdig te gebruiken) flexibel opgesteld tot 4 mm oneffenheid
Gewicht	150 kg
Toepassing	recht en schuin

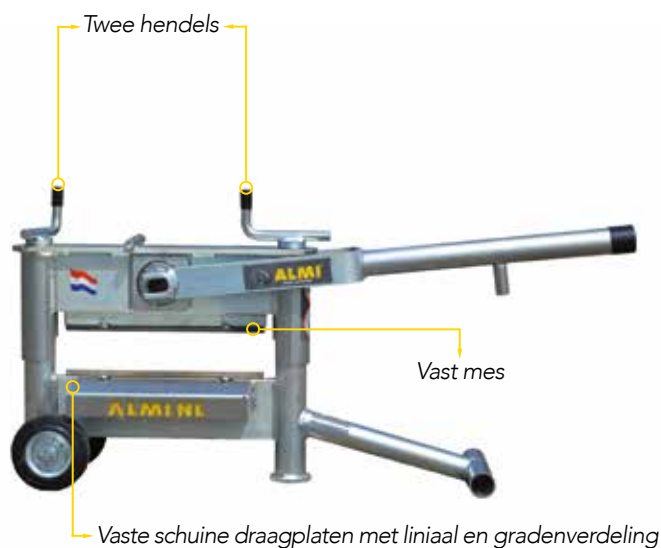
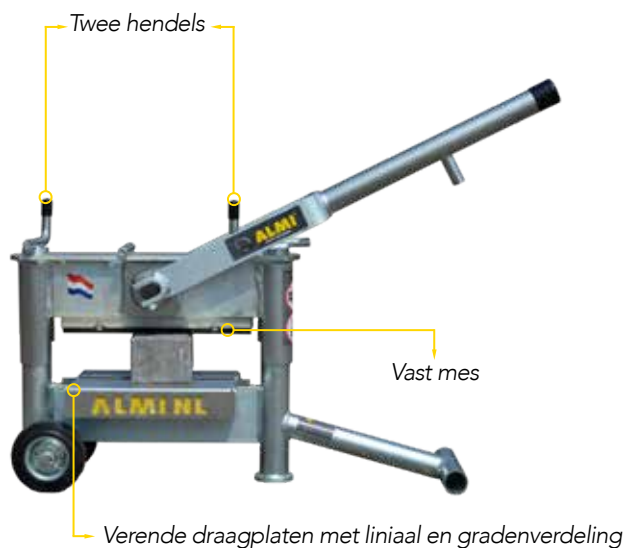
TECHNISCHE SPECIFICATIES AL43SH21

Geschikt voor	dikke tegels, graniet en natuursteen
Voordeel	elektrisch hydraulisch aangedreven grote knipkracht 23 ton
Knipbreedte	50 - 430 mm
Kniphoopte	20 - 220 mm
Messen	vaste hardmetalen driehoeksmessen (3-zijdig te gebruiken)
Gewicht	150 kg
Toepassing	recht en schuin



AL33**INFRA STANDARDLINE****AL33D**

De Standardline, waarbij de hoogte d.m.v. twee spindels ingesteld kan worden, zijn al sinds de jaren '70 de vertrouwde steenknippers van ALMI. In het verleden werd deze lijn geproduceerd in het bekende ALMI-geel. Tegenwoordig is ook deze lijn voorzien van een elektrolytisch verzinkt oppervlak waardoor deze minder snel beschadigd en een nóg langere levensduur heeft. Net als bij de Easyline, zijn de steenknippers uit de Standardline ook voorzien van een liniaal en gradenverdeling. Dit maakt het werken met de ALMI steenknippers nog eenvoudiger.



voor video
klik hier



voor video
klik hier

**TECHNISCHE SPECIFICATIES AL33**

Geschikt voor klinkers, betonstenen, granietstenen en H-klinkers

Voordeel het origineel van Almi

Knipbreedte 330 mm

Kniphoopte 10 - 120 mm

Messen 4-zijdig te gebruiken

Gewicht 41 kg

Toepassing recht en schuin

TECHNISCHE SPECIFICATIES AL33D

Geschikt voor klinkers, betonstenen, granietstenen en H-klinkers

Vorteil präziser Einbau durch schräge Spaltung

Knipbreedte 330 mm

Kniphoopte 10 - 120 mm

Messen 4-zijdig te gebruiken

Gewicht 41 kg

Toepassing recht en schuin



voor video
klik hier



TECHNISCHE DATEN AL33U

Geschikt voor kalkzandsteen, klinkers, betonklinkers, graniet en H-klinkers

Voordeel extra hoge uitvoering

Knipbreedte 330 mm

Kniphoogte 700-200 mm

Messen 4-zijdig te gebruiken

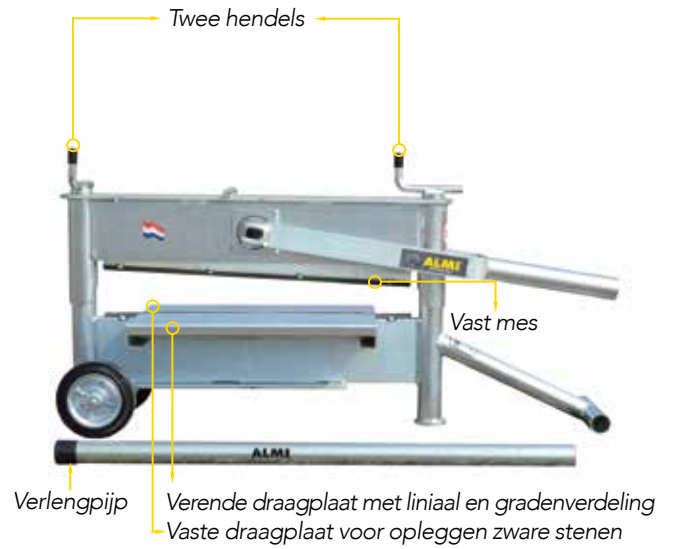
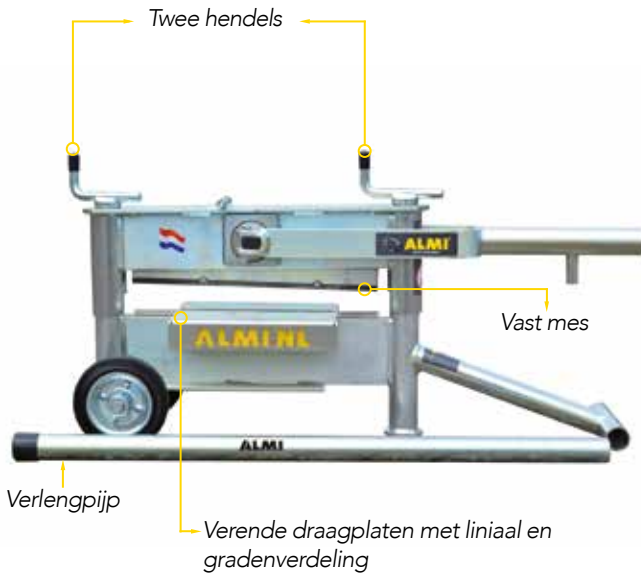
Gewicht 41 kg

Toepassing recht en schuin



AL43

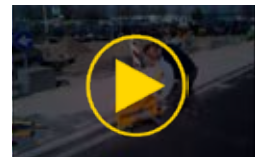
AL65



voor video
klik hier



voor video
klik hier



TECHNISCHE SPECIFICATIES **AL43**

Geschikt voor klinkers, H-klinkers, graniet en tegels

Voordeel groot knippoppervlak

Knipbreedte 430 mm

Kniphoopte 10 - 120 mm

Messen 4-zijdig te gebruiken

Gewicht 57 kg

Toepassing recht en schuin

TECHNISCHE SPECIFICATIES **AL65**

Geschikt voor klinkers, H-klinkers, graniet en tegels

Voordeel extra breed knippoppervlak

Knipbreedte 650 mm

Kniphoopte 10 - 120 mm

Messen 4-zijdig te gebruiken

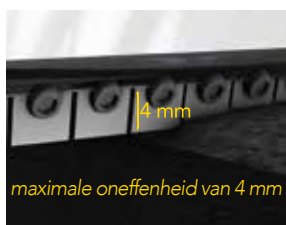
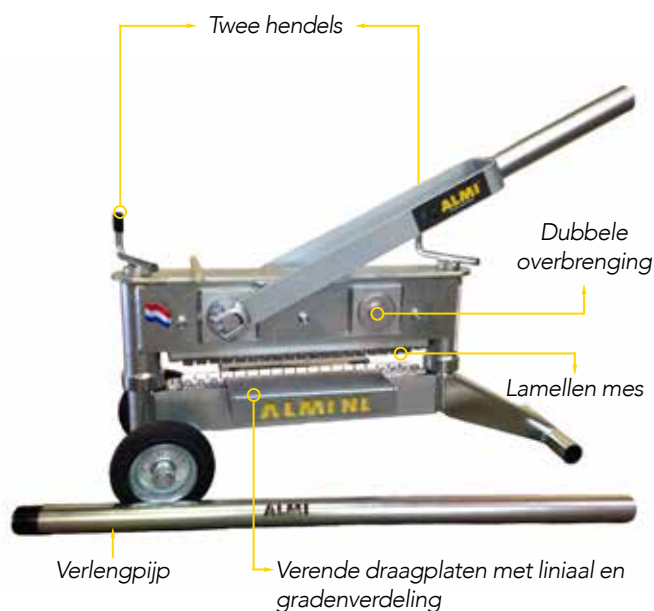
Gewicht 88 kg

Toepassing extra grote tegels

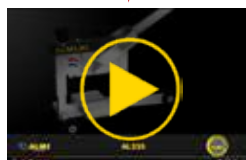
AL33S

AL43S

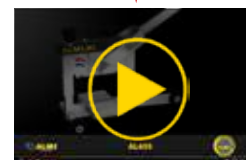
Deze speciale steenknippers van ALMI zijn uitgerust met flexibele snijtanden. Sommige steensoorten (hardgebakken klinkers, tegels) zijn aan de bovenzijde niet geheel vlak. Alle steenknippers uit de ALMI S-serie zijn uitgevoerd met flexibele snijtanden die zich vormen (max. 4mm) naar het onregelmatige oppervlak van de steen. Hierdoor wordt de druk verdeeld over de gehele knipbreedte met als resultaat een strakke en rechte knip.



voor video
klik hier



voor video
klik hier



TECHNISCHE SPECIFICATIES AL33S

Geschikt voor graniet, klinkers, H-klinkers en tegels

Voordeel strak knipwerk door flexibel mes

Knipbreedte 50 - 330 mm

Kniphoopte 20 - 140 mm

Messen flexibel opgestelde hardmetalen
driehoeksmessen (3-zijdig te gebruiken)

Gewicht 53 kg

Toepassing recht en schuin

TECHNISCHE SPECIFICATIES AL43S

Geschikt voor graniet, klinkers, H-klinkers en tegels

Voordeel strak knipwerk door flexibel mes

Knipbreedte 100 - 430 mm

Kniphoopte 20 - 140 mm

Messen flexibel opgestelde hardmetalen
driehoeksmessen (3-zijdig te gebruiken)

Gewicht 63 kg

Toepassing recht en schuin



TUIN & PARK

ALMI PATENT

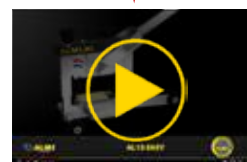
AL15 EASY

De volgende steenknippers zijn uitermate geschikt om steensoorten te knippen die veelal in tuinen toegepast worden. De AL15 Easy is een onmisbaar gereedschap voor iedere hovenier. Met de AL43U Easy, AL43UT Easy en AL65UT Easy is het mogelijk om hogere stenen tot 40 cm (afhankelijk per type) eenvoudig op maat te knippen. De AL43SH23 en AL90NSH40 kunnen ook de hardste steensoorten als dikke tegels, graniet en marmer eenvoudig knippen.

ALMI blijft continu innoveren. De nieuwste ontwikkeling is de Easyline. Alle handbediende steenknippers uit de Easyline knippen 20% lichter en hebben een verbeterd bedieningsgemak. Met het Easy-principe kan de gewenste kniphoogte eenvoudig met één hand worden ingesteld. Het gegalvaniseerde oppervlak van de steenknipper zorgt ervoor dat deze minder snel beschadigd en een nóg langere levensduur heeft.



voor video klik hier



TECHNISCHE SPECIFICATIES AL15 EASY

Geschikt voor	waaltjes, betonklinkers en (H) klinkers
Voordeel	door Easy Cutting Power technologie 20% lichter knippen strak straatwerk door schuin knippen
Knipbreedte	175 mm
Kniphoogte	40 - 100 mm
Messen	4-zijdig te gebruiken
Gewicht	14 kg
Toepassing	recht en schuin (90° - 45°)

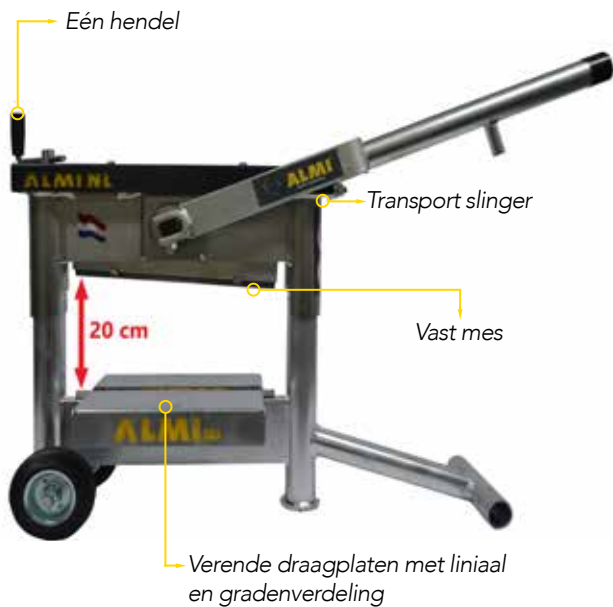
AL30T ALMI steenuithaler



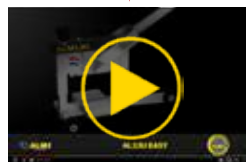
AL33U EASY

ALMI PATENT

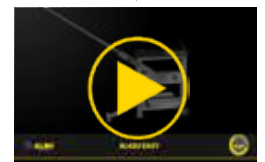
AL43U EASY



voor video
klik hier



voor video
klik hier



TECHNISCHE SPECIFICATIES AL33U EASY

Geschikt voor kalkzandsteen, klinkers, betonklinkers, graniet en H-klinkers

Voordeel extra hoge uitvoering door Easy Cutting Power technologie 20% lichter knippen

Knipbreedte 330 mm

Kniphoopte 700-200 mm

Messen 4-zijdig te gebruiken

Gewicht 42 kg

Toepassing recht en schuin

TECHNISCHE SPECIFICATIES AL43U EASY

Geschikt voor klinkers, kalkzandsteen en trottoirbanden

Voordeel door Easy Cutting Power technologie 20% lichter knippen

Knipbreedte 430 mm

Kniphoopte 10 - 300 mm

Messen 4-zijdig te gebruiken

Gewicht 73 kg

Toepassing extra hoge stenen

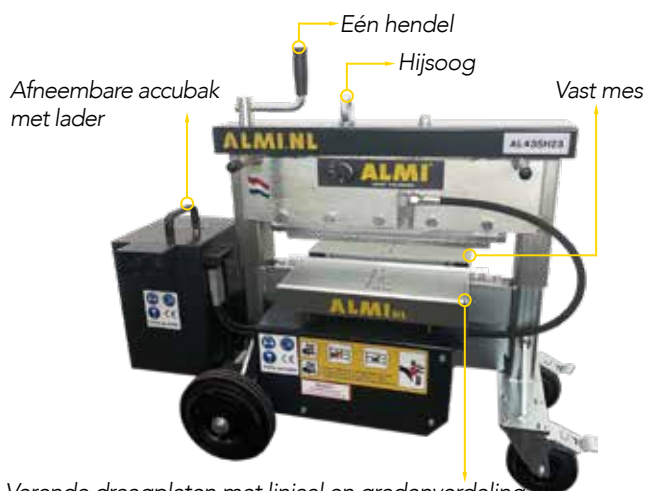


AL43SH23*

ALMI PATENT

AL90NSH40

De AL90NSH40 is uitgerust met 10 cilinders op rij. Dit door ALMI ontwikkelde en gepatenteerde systeem, zorgt ervoor dat de druk altijd gelijk verdeeld wordt over het te knippen oppervlak, met als resultaat een rechte knip. Natuursteen tot 360 mm hoog wordt moeiteloos geknipt. De AL90NSH40 werkt op 230 Volt en is uitgevoerd met biologisch afbreekbare olie.



Verende draagplaten met linaal en gradenverdeling
Gelijkmatige drukverdeling met 5 cilinders

*Ook verkrijgbaar in extra hoge uitvoering van 40 - 280 mm hoog



40 Ton drukkracht
Gelijkmatige drukverdeling met 10 cilinders



voor video
klik hier



voor video
klik hier

TECHNISCHE SPECIFICATIES AL43SH23

Geschikt voor dikke tegels, graniet en natuursteen

Voordeel elektrisch hydraulisch aangedreven
grote knipkracht 23 ton

Knipbreedte 50 - 430 mm

Kniphoopte 20 - 220 mm

Messen vast hardmetalen driehoeksmessen
(3-zijdig te gebruiken)

Gewicht 150 kg

Toepassing recht en schuin

TECHNISCHE SPECIFICATIES AL90NSH40

Geschikt voor grote tegels, natuursteen, graniet en betonblokken

Voordeel elektrisch hydraulisch aangedreven (230V)
grote knipkracht 40 ton

Knipbreedte 400 - 900 mm

Kniphoopte 30 - 360 mm

Messen vaste hardmetalen driehoeksmessen
(3-zijdig te gebruiken)

Gewicht 500 kg

Toepassing tot 600 mm diagonaal knippen

Ook voor de bouw heeft ALMI een speciale serie steenknippers ontwikkeld. De onderstaande types zijn uitermate geschikt voor het knippen van grote betonblokken, blokken kalkzandsteen en kalkzandsteenelementen. Het knipresultaat is uitstekend en zagen is hierdoor in vele gevallen overbodig. Geen lawaai, geen stof en geen water benodigd. De zwaardere types zijn uitgevoerd met een hijssoog en hierdoor eenvoudig te transporteren op de bouw.



TECHNISCHE DATEN AL33U

Geschikt voor kalkzandsteen, klinkers, betonklinkers, graniet en H-klinkers

Voordeel extra hoge uitvoering door Easy Cutting Power technologie 20% lichter knippen

Knipbreedte 330 mm

Kniphoopte 700-200 mm

Messen 4-zijdig te gebruiken

Gewicht 41 kg

Toepassing recht en schuin



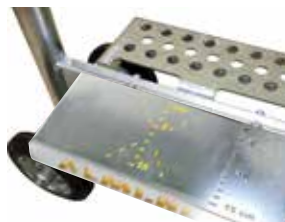
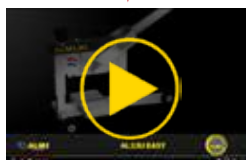
AL33U EASY

ALMI PATENT

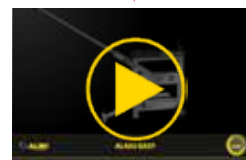
AL43U EASY



voor video
klik hier



voor video
klik hier



TECHNISCHE SPECIFICATIES AL33U EASY

Geschikt voor kalkzandsteen, klinkers, betonklinkers, graniet en H-klinkers

Voordeel extra hoge uitvoering door Easy Cutting Power technologie 20% lichter knippen

Knipbreedte 330 mm

Kniphoogte 700-200 mm

Messen 4-zijdig te gebruiken

Gewicht 42 kg

Toepassing recht en schuin

TECHNISCHE SPECIFICATIES AL43U EASY

Geschikt voor klinkers, H-klinkers, kalkzandsteen en trottoirbanden

Voordeel door Easy Cutting Power technologie 20% lichter knippen

Knipbreedte 430 mm

Kniphoogte 10 - 300 mm

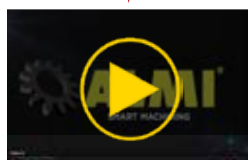
Messen 4-zijdig te gebruiken

Gewicht 73 kg

Toepassing extra hoge stenen



voor video
klik hier



voor video
klik hier



TECHNISCHE SPECIFICATIES AL65U/UT EASY

Geschikt voor klinkers, H-klinkers en tegels

Voordeel extra breed knippoppervlak en lichter knippen

Knipbreedte 650 mm

Kniphogte 10 - 400 mm

Messen 4-zijdig te gebruiken

Gewicht 104 kg / 118 kg*

Toepassing extra hoge en grote stenen

TECHNISCHE SPECIFICATIES AL65KS EASY

Geschikt voor klinkers, grote tegels, kalkzandsteen en trottoirbanden

Voordeel transportbaan en lichter knippen

Knipbreedte 650 mm

Kniphogte 10 - 400 mm

Messen 4-zijdig te gebruiken

Gewicht 118 kg

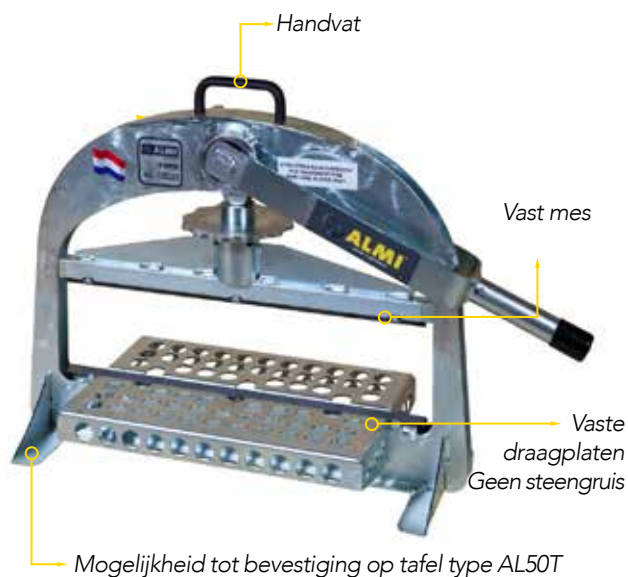
Toepassing recht en schuin

*UT EASY - vaste grote draagplaten voor verwerking van grote (kalkzandsteen) blokken

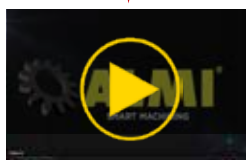
* 65KS EASY - kan zowel horizontaal als verticaal bediend worden



AL50KS



voor video
klik hier



ALMI PATENT

AL90KSH20

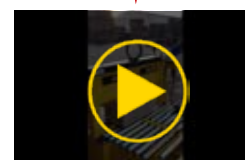
Deze elektro-hydraulische steenknipper is uitgerust met 10 cilinders. Dit door ALMI ontwikkelde en gepatenteerde systeem, zorgt ervoor dat de druk altijd gelijk verdeeld wordt over het te knippen oppervlak, met als resultaat een strakke en rechte knip. Deze steenknippers zorgen voor verbeterde werkomstandigheden van de gebruiker. Met één druk op de knop worden de meest uiteenlopende steensoorten in een seconde, zonder krachtinspanning, op maat geknipt. De AL90KSH20 werkt op 230 Volt. Deze steenknipper is uitgevoerd met biologisch afbreekbare olie.



* mogelijkheid tot schuin knippen



voor video
klik hier



TECHNISCHE SPECIFICATIES AL50KS

Geschikt voor kalkzandsteen

Voordeel speciaal ontworpen voor het knippen van kalkzandsteen

Knipbreedte 500 mm

Kniphoopte 50 - 120 mm

Messen 4-zijdig te gebruiken

Gewicht 23 kg

Toepassing recht en schuin

TECHNISCHE SPECIFICATIES AL90KSH20

Geschikt voor kalkzandsteen, grote tegels en betonblokken

Voordeel grote knipkracht door elektrisch hydraulische aandrijving (20 ton)

Knipbreedte 400 - 900 mm

Kniphoopte 30 - 360 mm

Messen 4-zijdig te gebruiken

Gewicht 400 kg

Toepassing grote kalkzandsteen- en betonblokken



ALMI[®]

SMART MACHINING



PEOPLE



PLANET



PROFIT





PEOPLE



PLANET

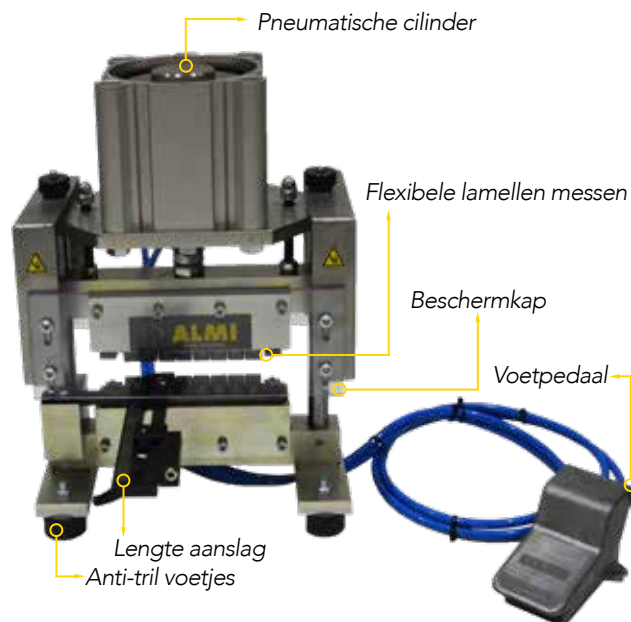


PROFIT

De traditionele bouw verandert. Er wordt steeds meer in Prefab gebouwd en daarbij worden veelal steenstrips toegepast. Om ook hier een oplossing te bieden, heeft ALMI de steenstripknipper ontwikkeld. Deze pneumatische knipper is uitgevoerd met een flexibel mes dat zich aanpast aan het oppervlak van de steenstrip. In één seconde wordt de steenstrip op de gewenste maat geknipt. Voordeel ten opzichte van zagen is dat de steenstrip direct droog, schoon, strak en stofvrij verwerkt kan worden. De steenstripknipper kan eventueel geïntegreerd worden in een geautomatiseerde productielijn. Door de pneumatische aandrijving is de knipsnelheid hoog, waardoor men efficiënt en kostenbesparend kan werken.



Steenstrips niet zagen maar knippen



voor video
klik hier



TECHNISCHE SPECIFICATIES AL16SP

Geschikt voor	steenstrips
Voordeel	hoge knipsnelheid, strak en schoon knipwerk door flexibel mes
Knipbreedte	20 - 160 mm
Kniphoogte	8 - 32 mm
Messen	kunststof lamellen mes met hardmetalen driehoeksmessen (3-zijdig te gebruiken)
Luchtdruk	6 - 8 Bar
Gewicht	38 kg
Toepassing	recht en schuin



PEOPLE



PLANET



PROFIT

Stephan Jonasson, projectmanager, Xella Denmark; In Denemarken hadden we een probleem op onze bouwplaats met stof. Ik was op zoek naar een andere oplossing voor deze stofproblemen om de arbeidsomstandigheden van de arbeiders te verbeteren. Tijdens mijn zoektocht kwam ik ALMI tegen. ALMI biedt een steenknipper die de Xella kalkzandsteenblokken in een fractie van een seconde knipt. De AL90KSH20 lost de stofproblemen op en verbetert de productietijd. We hebben de AL90KSH te koop en te huur. Ik ben zeer tevreden over deze innovatieve machine en de snelle oplossingen die deze biedt.



Vergeet zagen. Stofvrij, efficiënt en precies werken

Efficiënter werken en beter voor de gezondheid

“Ik ben nu pas aan mijn 3^e knipper toe”

Xavry Bolkesteijn, directeur Bolkesteijn Bestratingen; Wij voeren regelmatig projecten voor gemeenten uit. Zo ook in het stadscentrum van Hoogeveen waar zo'n 4000 m2 natuursteen bestrating onder de hamer aangebracht dient te worden. Omdat de werkzaamheden plaats vinden midden in het winkelgebied en de winkeliers hier zo min mogelijk overlast van willen hebben, wordt er in zeer hoog tempo gefaseerd gewerkt! De natuursteen keien zouden eerst allemaal gezaagd worden, echter dit zou veel tijd kosten en geluidsoverlast veroorzaken. Daarnaast krijg je veel vuil van het zagen waardoor je vlekken in de bestrating/plantenbakken krijgt. I.o.m. de Gemeente hebben we daarom een test gedaan met de elektrisch hydraulische steenknipper van ALMI. Het resultaat is geweldig en we hebben toestemming gekregen alle Zweedse granietkeien met de elektrische hydraulische ALMI steenknipper, type AL43SH23 te mogen knippen. De Gemeente waardeert dit des te meer omdat de voetgangers nu ongestoord kunnen winkelen

Referenties

Jan Steggink, Code Oranje; Vandaag de dag is het vak straatmaker nog steeds een zwaar beroep, maar ook een geweldig beroep met afwisselende werkzaamheden. Code Oranje werkt met een gedreven team aan mooie en duurzame projecten. Op deze projecten gebruiken we ALMI steenknippers. Samen met ALMI zijn we een traject gestart om de steenknippers en bijbehorende voordelen van dit product in beeld te brengen en betrekken hierbij ook gemeenten en bestekschrijvers. Dit doen we onder het motto: straatwerk = knipwerk, tenzij.... Zo wordt het straatwerk makkelijker, veiliger, schoner én wordt de kwaliteit gegarandeerd. Bij verschillende projecten, waaronder een groot project in Hengelo, hebben we laten zien dat onze vakmensen met de steenknippers van ALMI het perfecte eindresultaat kunnen bieden.

Dag in dag uit bepaalt de stratenmaker het straatbeeld



GEROBOTISEERD



GEAUTOMATISEERD



GECONTROLEERD



Demonstratie?

We komen graag bij u langs. Bel voor een afspraak naar 0546-561353 of kijk op WWW.ALMI.NL

Wierdenseweg 82-86
7671 JK Vriezenveen
Nederland

P.O. Box 28
7670 AA Vriezenveen
The Netherlands

Phone +31(0)546 561 353
info@almi.nl
ALMI.NL

