

Gebruikershandleiding



Pijpuitlijper

Type: AL150HS 230/400 Volt, 3-fase

Inhoudsopgave

1.	Voorwoord	4
1.1.	Machinebenaming	4
1.2.	Waarschuwing	4
1.3.	Doelgroepen per hoofdstuk	4
1.4.	Markering	4
1.5.	Nabestelling van de gebruikershandleiding	5
1.6.	Onvolkomenheden in deze gebruikershandleiding	5
2.	Inleiding	6
2.1.	De gebruiker	6
2.2.	De producent	6
2.3.	Machine-identificatie	6
2.4.	Functie van de machine	7
2.5.	Machine-opties	7
2.6.	Aansprakelijkheid	7
2.7.	Service	7
2.8.	Garantiebepalingen	7
3.	Veiligheidsvoorschriften	8
3.1.	Veiligheidsvoorzieningen	8
3.1.1.	Algemeen	8
3.1.2.	Noodstop	8
3.1.3.	Afschermingen	8
3.2.	Attentiesymbolen op de machine	9
3.3.	Veiligheidsvoorschriften	10
3.4.	De bediener	10
3.5.	De onderhoudsmonteur	11
3.6.	Opstelling van de machine	11
3.7.	De geluidsemissie van de machine	11
3.8.	Onderhoud van de machine	11
3.9.	Samenvatting veiligheidsvoorschriften	11
4.	Beschrijving	12
4.1.	Algemeen	12
4.2.	Opbouw van de machine	12
4.3.	Voeding	12
4.4.	Veiligheidsvoorzieningen en attentiesymbolen	13
4.5.	Bedieningsmiddelen	13
4.6.	Werking	14
4.6.1.	Starten en stoppen van de schuurband	14
4.6.2.	Aandrijving van de schuurband	14
4.6.3.	Inspannen van een buisprofiel	14
4.6.4.	Instellen van de hoek	15
4.6.5.	Aanslagen	15
4.6.6.	Buisprofiel uitslijpen	15
4.6.7.	Afbramen	15
4.6.8.	Verwisselen van de schuurband	16
4.6.9.	Verwisselen van de slijprol	18
4.6.10.	Afstellen slijprol en schuurband	18
4.6.11.	Handwiel vervangen door hendel	20
4.7.	Technische gegevens	21
5.	Transport, opslag, plaatsing en eerste inbedrijfstelling	21
5.1.	Leveringsomvang	22
5.2.	Montage	22
5.3.	Plaatsing van de machine	23
5.4.	Elektrisch aansluiten	24
5.5.	Transport en opslag	25
5.6.	Eerste inbedrijfstelling	25
6.	Bediening	25

6.1.	Bediening algemeen	25
6.2.	Inbedrijfname	25
6.3.	Bediening	26
6.4.	Uitbedrijfname	26
7.	Onderhoud.....	27
7.1.	Voorzorgmaatregelen.....	27
7.2.	Controlepunten.....	27
7.3.	Vervanging onderdelen	28
8.	Storing	28
8.1.	Storing algemeen	28
8.2.	Storingmeldingen en signaleringen.....	28
9.	Afdanken	28
	EG-verklaring van overeenstemming voor machines . Fout! Bladwijzer niet gedefinieerd.	
	De Pijpuitslijpers..... Fout! Bladwijzer niet gedefinieerd.	

Tabel 1.3-1:	Overzicht van de voor de doelgroepen bestemde hoofdstukken.....	4
Tabel 4.7-1:	Overzicht leverbare slijproldiameters	21
Tabel 4.7-2:	Overzicht aanbevolen schuurbanden.....	21
Tabel 7.2-1:	Controlepunten en smeerschema	27

Figuur 2.3-1:	Voorbeeld typeplaat met CE-markering.....	6
Figuur 2.3-2:	Positie van de typeplaat	7
Figuur 3.1-1:	Veiligheidsvoorzieningen	8
Figuur 3.2-1:	Attentiesymbolen op de machine	9
Figuur 4.2-1:	Opbouw van de machine	12
Figuur 4.5-1:	Bedieningsmiddelen.....	13
Figuur 4.6-1:	Ontbraamtafel	2
Figuur 4.6-2:	Steun slijprolhouder	2
Figuur 4.6-3:	Bandspanmechanisme	17
Figuur 4.6-4:	Verwisselen slijprol.....	18
Figuur 4.6-5:	Afstelling harthoogte slijprol	19
Figuur 4.6-6:	Afstelling slijprol m.b.t. scheefloop schuurband.....	19
Figuur 4.6-7:	Demonteren handwiel en spindel.....	20
Figuur 4.6-8:	Monteren hendel	20
Figuur 4.7-1:	Locatie serienummer.....	21
Figuur 5.2-1:	Toelichting montage.....	22
Figuur 5.2-2:	Montage handwiel en hendel	23
Figuur 5.4-1:	Aansluiting bedrading in klemmenkast elektromotor	24

Bijlage:	EG-verklaring van overeenstemming voor machines
Bijlage:	Exploded view tekening met tekeningnummer AL150HS exploded

1. Voorwoord

Dit voorwoord bevat algemene informatie over en voor deze gebruikershandleiding.

1.1. Machinebenaming

De benaming van de machine is "Pijpuitlijper / bandschuurmachine"

1.2. Waarschuwing

Lees deze gebruikershandleiding aandachtig door, vóór in gebruik name en vóór het plegen van onderhoud aan de machine. Alleen dan is optimale veiligheid verzekerd. De bediening van, of het onderhoud plegen aan de machine mag alleen door daartoe speciaal opgeleid personeel geschieden.

Aan de machine bevinden zich bewegende delen!

Zet daarom de machine altijd eerst uit en onderbreek de stroomtoevoer vóórdát u onderhoud en/of reparaties aan de machine gaat verrichten.

Pas ten allen tijde op voor bewegende, scherpe en/of uitstekende delen, daar deze letsel kunnen veroorzaken.

1.3. Doelgroepen per hoofdstuk

Deze gebruikershandleiding is bedoeld om onderstaande personen c.q. afdelingen van informatie te voorzien.

- de eigenaar
- de bediener
- de onderhoudsmonteur

Onder de kop van elk hoofdstuk staat vermeld voor welke van de hierboven beschreven doelgroepen het betreffende hoofdstuk is bedoeld. Tabel 1.3-1 geeft een overzicht van de doelgroepen per hoofdstuk.

Hoofdstuk	Titel	Eigenaar	Bediener	Onderh.-monteur
-	Inhoudsopgave	•	•	•
1	Voorwoord	•	•	•
2	Inleiding	•	•	•
3	Veiligheidsvoorschriften	•	•	•
4	Algemene beschrijving van de machine	•	•	•
5	Transport, opslag en inbedrijfstelling van de machine			•
6	Bediening van de machine		•	•
7	Onderhoud van machine			•
8	Storing		•	•
9	Afdanken van de machine	•		•

Tabel 1.3-1: Overzicht van de voor de doelgroepen bestemde hoofdstukken

1.4. Markering

In dit document wordt gebruik gemaakt van het hieronder afgebeelde veiligheids- en voorzorgsymbool.



De informatie, weergegeven bij dit symbool maakt u attent op mogelijke problemen. Tevens waarschuwt het teken u er voor dat u zichzelf ernstig kunt verwonden of dat u de machine ernstig kunt beschadigen.

1.5. Nabestelling van de gebruikershandleiding

Extra exemplaren van de gebruikershandleiding kunnen besteld worden bij ALMI Machinefabriek BV te Vriezenveen. Geef bij bestelling het documentnummer en het aantal exemplaren op. Het documentnummer is vermeld in de voettekst.

1.6. Onvolkomenheden in deze gebruikershandleiding

Deze gebruikershandleiding is met de grootst mogelijke zorg opgesteld. Mocht u toch nog onjuistheden of onvolledigheden constateren, stelt u dan ALMI Machinefabriek BV hiervan op de hoogte.

2. Inleiding

Dit hoofdstuk geeft basisinformatie over de machine en de daarbij behorende gebruikershandleiding. Dit hoofdstuk is bedoeld voor de eigenaar, de bediener en de onderhoudsmonteur van de machine.

2.1. De gebruiker



Lees deze gebruikershandleiding aandachtig door vóór het in gebruik nemen van of vóór het verrichten van werkzaamheden aan de machine. Alleen dan is optimale veiligheid verzekerd.

De bediening van de machine mag alleen door daartoe gekwalificeerd personeel geschieden. De bediener dient de in de paragraaf 1.3 aangegeven hoofdstukken goed te hebben doorgelezen. Het onderhoud van de machine mag uitsluitend door daartoe speciaal opgeleid personeel van de technische dienst geschieden. De onderhoudsmonteur dient de in de paragraaf 1.3 aangegeven hoofdstukken te hebben doorgelezen.

2.2. De producent

De producent van de machine is:

ALMI Machinefabriek BV
Wierdenseweg 82-86
7671 JK Vriezenveen
T+31(0)546 561 353
F+31(0)546 564 465


2.3. Machine-identificatie

De machine is voorzien van de CE-markering. Deze is aangebracht op de typeplaat. Zie Figuur 2.3-1.

De CE-markering houdt in dat deze machine voldoet aan de fundamentele veiligheids- en gezondheidseisen van de Europese Unie. Zie hier ook de waarschuwing in paragraaf 1.2.

Naast de CE-markering zijn ook onderstaande gegevens op de typeplaat vermeldt. Zie ook Figuur 2.3-1.

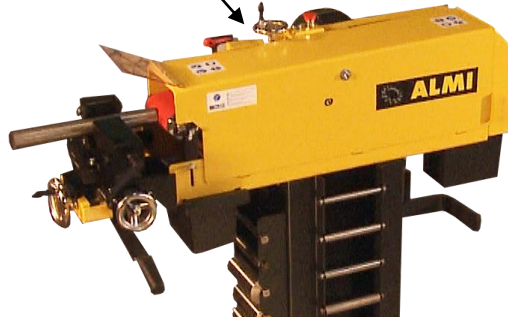
- Naam en adres van de fabrikant
- Typeaanduiding
- Bouwjaar
- Serienummer (alleen verwijzing)
- Aansluitspanning
- Motortoerental
- Gewicht

ALMI Machinefabriek B.V.		Motor specifications		
Type:	AL150HS	Voltage:	400	
Year of manufacturing:	2025	Hz:	50	
		1/min:	4300	
Serial no.: listed on the pipeclamp		Weight	275 kilo	

Figuur 2.3-1: Voorbeeld typeplaat met CE-markering

Het CE- merk en typeplaat bevinden zich op de afschermkap, zie figuur 2.3-2.

Typeplaat met CE
markering



Figuur 2.3-2: Positie van de typeplaat

2.4 Functie van de machine

De functie van machine is het uitslijpen en/of afbramen van uiteinden van buisprofielen. Het is niet toegestaan de machine voor andere doeleinden te gebruiken.

2.5 Machine-opties

De machine bezit geen opties die kunnen worden toegevoegd aan de huidige uitvoering van de machine, waardoor de functie van de machine zou wijzigen.

2.6 Aansprakelijkheid

Wanneer letsel of schade aan personen, dan wel schade aan de machine of producten het gevolg is van niet naleven van dit bedienings- en onderhoudsvoorschrift, dan kan ALMI Machinefabriek BV. daarvoor niet aansprakelijk worden gesteld.

2.7 Service

Voor service kunt u contact opnemen met uw dealer of uw eigen technische dienst.

2.8 Garantiebepalingen

- art. 1 Indien ALMI Machinefabriek BV binnen 12 maanden na aflevering, onder overlegging van aankoopfactuur en het serienummer in kennis wordt gesteld van gebreken aan de geleverde machine, welke hun oorzaak vinden in materiaal- of constructiefouten, verbindt ALMI zich genoemde gebreken te herstellen.
- art. 2 Alle garantieverplichtingen vervallen indien:
- aan de machine door anderen, zonder opdracht van ALMI, op ondeskundige wijze reparaties zijn verricht of veranderingen zijn aangebracht;
 - geen originele onderdelen zijn gebruikt;
 - de beschadigingen of defecten zijn opgetreden ten gevolge van niet volgens de voorschriften uitgevoerde aansluiting, ondeskundig gebruik, alsmede het niet opvolgen van de voorschriften en gebruiksaanwijzingen;
 - de gebreken zijn ontstaan door natuurlijke slijtage van de machine.
- art. 3 ALMI behoudt het recht voor om werkzaamheden aan de machine tijdens en na de garantie periode door derden te laten uitvoeren.

3 Veiligheidsvoorschriften

Dit hoofdstuk geeft informatie betreffende algemene veiligheidsvoorschriften. Dit hoofdstuk is bestemd voor de eigenaar, de bediener en de onderhoudsmonteur van de machine. Lees dit hoofdstuk aandachtig door vóór ingebruikname van of het uitvoeren van onderhoudswerkzaamheden aan de machine.

3.1 Veiligheidsvoorzieningen

3.1.1 Algemeen

Voor exacte locatie van de verschillende voorzieningen zie figuur 3.1-1. Het is ten strengste verboden veiligheidsvoorzieningen te verwijderen of op welke wijze dan ook buiten werking te stellen.

3.1.2 Noodstop

De machine is voorzien van een noodstop.
De noodstop schakelt de stroomtoevoer uit en vergrendeld deze. Ontgrendelen door de noodstop tegen de klok in te draaien totdat deze terugspringt in uitgangspositie.
Na het toepassen van de noodstop zal de band vrij uitlopen en na enige tijd tot stilstand komen.

3.1.3 Afschermingen

De schuurband is opgenomen in een behuizing die alleen aan de voorzijde, de plek waar buisprofielen uitgeslepen worden, open is. Ter bescherming van gelaat is de positie t.b.v. het uitslijpen van buisprofielen uitgerust met een wegklapbaar venster.

De positie voor afbraamwerkzaamheden is afgedekt met een klep. Ten behoeve van vervanging van de slijprol en/of de schuurband is de behuizing voorzien van een zijklep. De zijklep mag nooit geopend zijn of worden als schuurband in beweging is.

Alleen daartoe voldoende geïnstrueerd personeel mag afschermingen t.b.v. onderhoud en/of reparaties openen. Zie hiervoor ook paragraaf 1.3 "Doelgroepen per hoofdstuk"



Figuur 3.1-1: Veiligheidsvoorzieningen

3.2 Attentiesymbolen op de machine

Op de machine zijn de onderstaande attentiesymbolen aangebracht. Voor de locatie van de attentiesymbolen op de machine zie Figuur 3.2-1
 Het is ten strengste verboden attentiesymbolen te verwijderen of op welke wijze dan ook onleesbaar te maken.
 Versleten attentiesymbolen dienen tijdig vervangen te worden.



Pictogram 1:
Lees eerst de gebruikershandleiding!



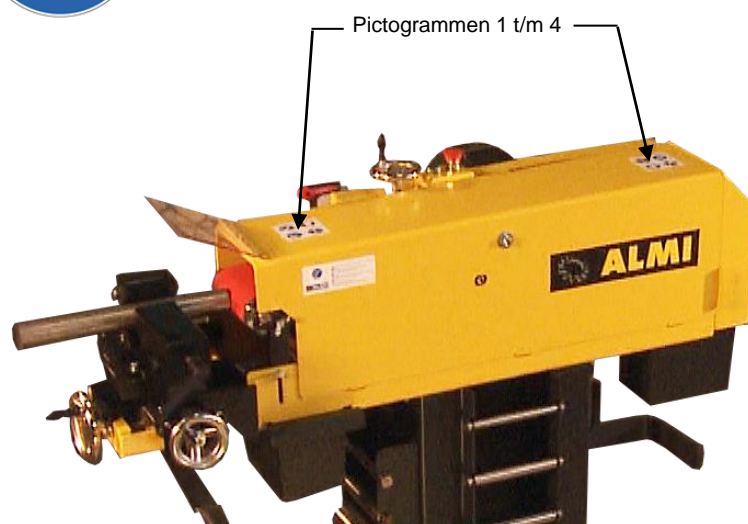
Pictogram 2:
Dragen oog- en gehoorbescherming verplicht!



Pictogram 3:
Dragen lichte ademhalingsbescherming verplicht!



Pictogram 4:
Dragen veiligheidshandschoenen verplicht!



Figuur 3.2-1: Attentiesymbolen op de machine

3.3 Veiligheidsvoorschriften

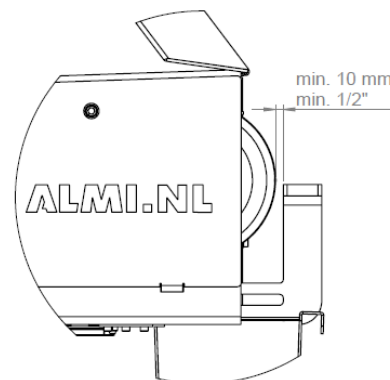
Hoewel de machine voldoet aan de fundamentele veiligheids- en gezondheidseisen van de Europese Unie, kunnen zich altijd gevaarlijke situaties voordoen. Blijf daarom altijd alert voor mogelijke gevaarlijke situaties. Pas op voor uitstekende delen aan de machine. Pas op met loshangende kleding en haren.

Neem minimaal de volgende veiligheidsvoorschriften in acht:

- Zet nooit spanning op de machine als er personen op gevaarlijke wijze met de machine in aanraking zijn.
- Start de machine nooit als er personen op gevaarlijke wijze met de machine in aanraking zijn.
- Schakel, bij onderhoud aan de machine, de machine uit en ontkoppel de stekerverbinding.
- Neem de waarschuwingen en aanduidingen op de machine in acht. Voor de verklaring van symbolen zie paragraaf 3.2.
- Sluit vóór het in gebruik stellen van de machine de zijklep.
- Sluit de achterklep indien afbramen niet nodig is.
- Maak gebruik van het wegklapbaar venster ter bescherming van het gelaat
- Draag tijdens slijpwerkzaamheden nauwsluitende werkkleding.
- Zet vóór het slijpen het werkstuk goed vast.
- In wijde omgeving van de pijpuitslijper mogen geen brandbare stoffen aanwezig zijn. Het uitslijpen van metalen pijpen gaat gepaard met vonkenregens.
- Draag tijdens uitslijpwerkzaamheden, tijdens verwisselen van de slijprol en/of schuurband en tijdens afstelwerkzaamheden veiligheidshandschoenen. Door intensief gebruik kan de rol kan erg heet worden en er kunnen als gevolg van het uitslijpen scherpe bramen ontstaan.
- Plaats de leunspaan altijd minimaal 10mm van de schuurband af, zie figuur 3.3-1.



Denk ten allen tijde aan de veiligheid van uzelf en anderen!



Figuur 3.3-1: Afstand schuurband en leunspaan.

3.4 De bediener

Alleen daartoe gekwalificeerd personeel mag de machine bedienen. Personeel met een dergelijke kwalificatie wordt in deze gebruikershandleiding verder aangeduid als bediener. Als bediener van de machine dient u op de hoogte te zijn van de voor u relevante informatie. Zie hiervoor ook paragraaf 1.3 "Doelgroepen per hoofdstuk". Het is de bediener niet toegestaan handelingen te verrichten welke niet zijn aangemerkt als bedoeld voor de bediener. Neem de in deze gebruikershandleiding vermelde veiligheidsvoorschriften in acht. Wijk niet af van de veiligheidsvoorschriften. Dit kan gevaar opleveren.

3.5 De onderhoudsmonteur

Alleen daartoe speciaal opgeleid en gekwalificeerd personeel van de technische dienst mag de machine onderhouden. Personeel met een dergelijke kwalificatie wordt in deze gebruikershandleiding verder aangeduid als onderhoudsmonteur. Als onderhoudsmonteur dient u op de hoogte te zijn van de voor u relevante informatie. Zie hiervoor ook paragraaf 1.3 “Doelgroepen per hoofdstuk”. Neem de in deze gebruikershandleiding vermelde veiligheidsvoorschriften in acht. Wijk niet af van de veiligheidsvoorschriften. Dit kan gevaar opleveren.

3.6 Opstelling van de machine

Zorg ervoor dat de machine tijdens het gebruik opgesteld en deugdelijk verankerd is op een horizontaal vlakke vloer.

Zorg voor voldoende verlichting om het werk op een verantwoorde en veilige wijze te kunnen doen.

3.7 De geluidsemisatie van de machine

De geluidsemisatie tijdens slijpwerkzaamheden is 83-87 dB(A) gemeten op 1 meter afstand. Het dragen van goede gehoorbescherming is verplicht.

3.8 Onderhoud van de machine

De machine moet in een zodanige staat van onderhoud verkeren dat geen gevaarlijke situaties kunnen ontstaan. Het controleschema is in hoofdstuk art. 7 weergegeven. Gebruik in geval van vervanging alleen originele onderdelen.

3.9 Samenvatting veiligheidsvoorschriften

- Alleen daartoe gekwalificeerd personeel mag de machine bedienen.
- Als bediener van de machine dient u op de hoogte te zijn van de voor u relevante informatie. Zie hiervoor ook paragraaf 1.3 “Doelgroepen per hoofdstuk”.
- Het is de bediener niet toegestaan handelingen te verrichten welke niet zijn aangemerkt als bedoeld voor de bediener.
- Alleen daartoe speciaal opgeleid en gekwalificeerd personeel van de technische dienst mag de machine onderhouden.
- Als onderhoudsmonteur dient u op de hoogte te zijn van de voor u relevante informatie. Zie hiervoor ook paragraaf 1.3 “Doelgroepen per hoofdstuk”.
- Blijf alert voor mogelijke gevaarlijke situaties. Pas op voor uitstekende delen aan de machine. Pas op met loshangende kleding en haren.
- Zet nooit spanning op de machine als er personen op gevaarlijke wijze met de machine in aanraking zijn.
- Start de machine nooit als er personen op gevaarlijke wijze met de machine in aanraking zijn.
- Schakel, bij onderhoud aan de machine, de machine uit en ontkoppel de stekkerverbinding.
- Neem de waarschuwingen en aanduidingen op de machine in acht. Voor de verklaring van symbolen zie paragraaf 3.2.
- Sluit vóór het in gebruik stellen van de machine de zijklep.
- Sluit de achterklep indien afbramen niet nodig is.
- Maak gebruik van het lexaan venster ter bescherming van het gelaat
- Draag tijdens slijpwerkzaamheden nauwsluitende werkkleding.
- Zet vóór het slijpen het werkstuk goed vast.
- In wijde omgeving van de pijpuitslijper mogen geen brandbare stoffen aanwezig zijn. Het uitslijpen van metalen pijpen gaat gepaard met vonkenregens.
- Draag tijdens uitslijpwerkzaamheden, tijdens verwisselen van de slijprol en/of schuurband en tijdens afstelwerkzaamheden veiligheidshandschoenen. Door intensief gebruik kan de rol kan erg heet worden en er kunnen als gevolg van het uitslijpen scherpe bramen ontstaan.

art. 4 Beschrijving

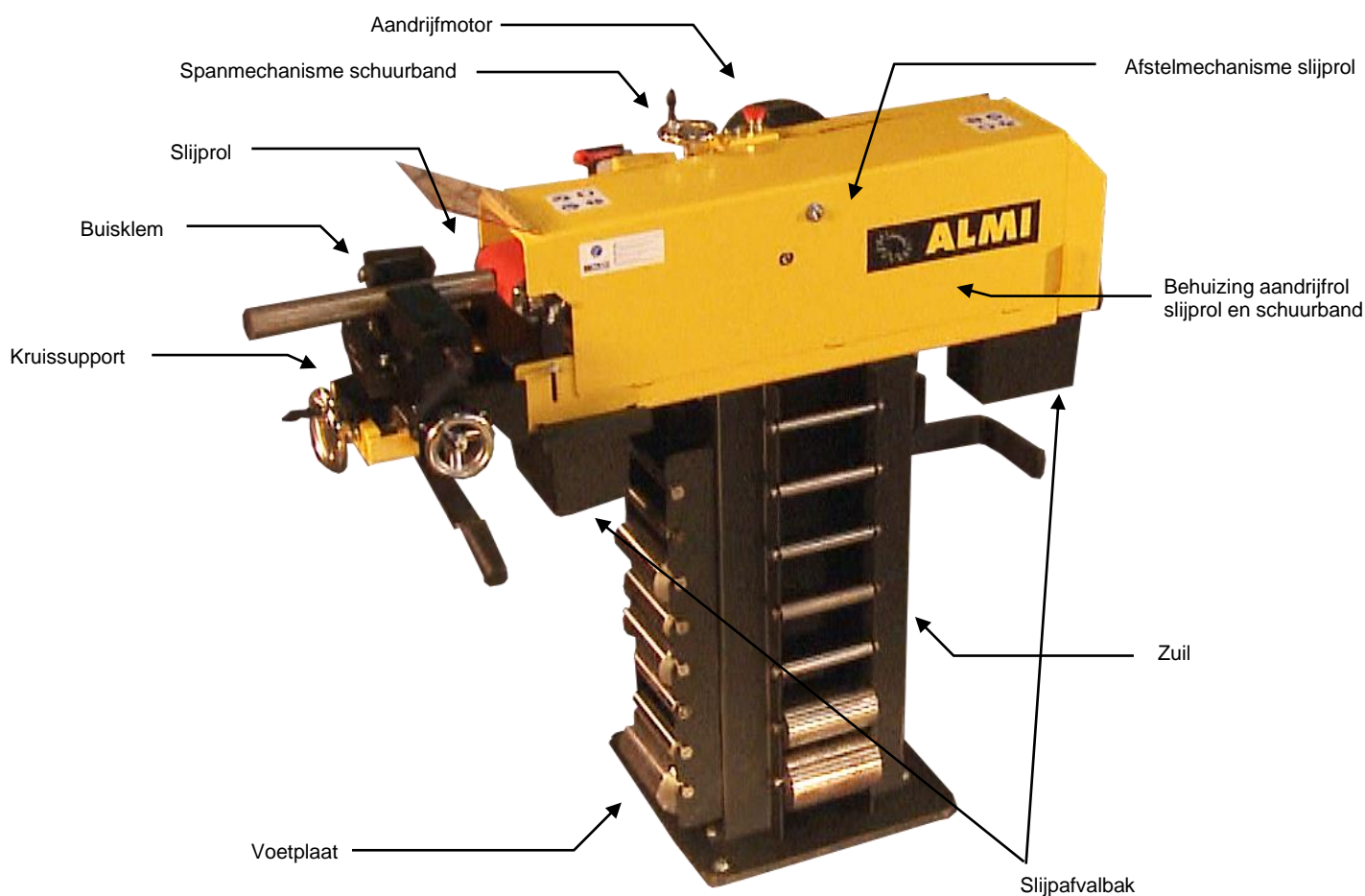
Dit hoofdstuk geeft algemene informatie over de machine. Dit hoofdstuk is bestemd voor de eigenaar, de bediener en de onderhoudsmonteur van de machine.

4.1 Algemeen

Bij deze handleiding is een bijlage geleverd met een exploded view tekening met tekeningnummer AL150HS exploded. In deze tekening is een stuklijst weergegeven waarin alle onderdelen benoemd zijn.

4.2 Opbouw van de machine

De machine bestaat in grote lijnen uit de componenten zoals weergegeven in Figuur 4.2-1.



Figuur 4.2-1: Opbouw van de machine

4.3 Voeding

Ten behoeve van de elektrische aansluiting is de machine uitgerust met een 4 aderige voedingskabel zonder stekker. De machine is uitgerust met een "Eurospanning" motor. Dat wil zeggen dat de motor aan te sluiten is op 230 Volt 3 fasen of op 400 Volt 3 fasen met een boven- en ondergrens van 10%. Bij eerste inbedrijfstelling dient de aansluitspanning van het aansluitpunt geverifieerd te worden met de op het typeplaatje vermelde aansluitspanning en dient de juiste stekker aangebracht te worden. Volg bij het elektrisch aansluiten de aanwijzingen van paragraaf 5.6.

4.4 Veiligheidsvoorzieningen en attentiesymbolen

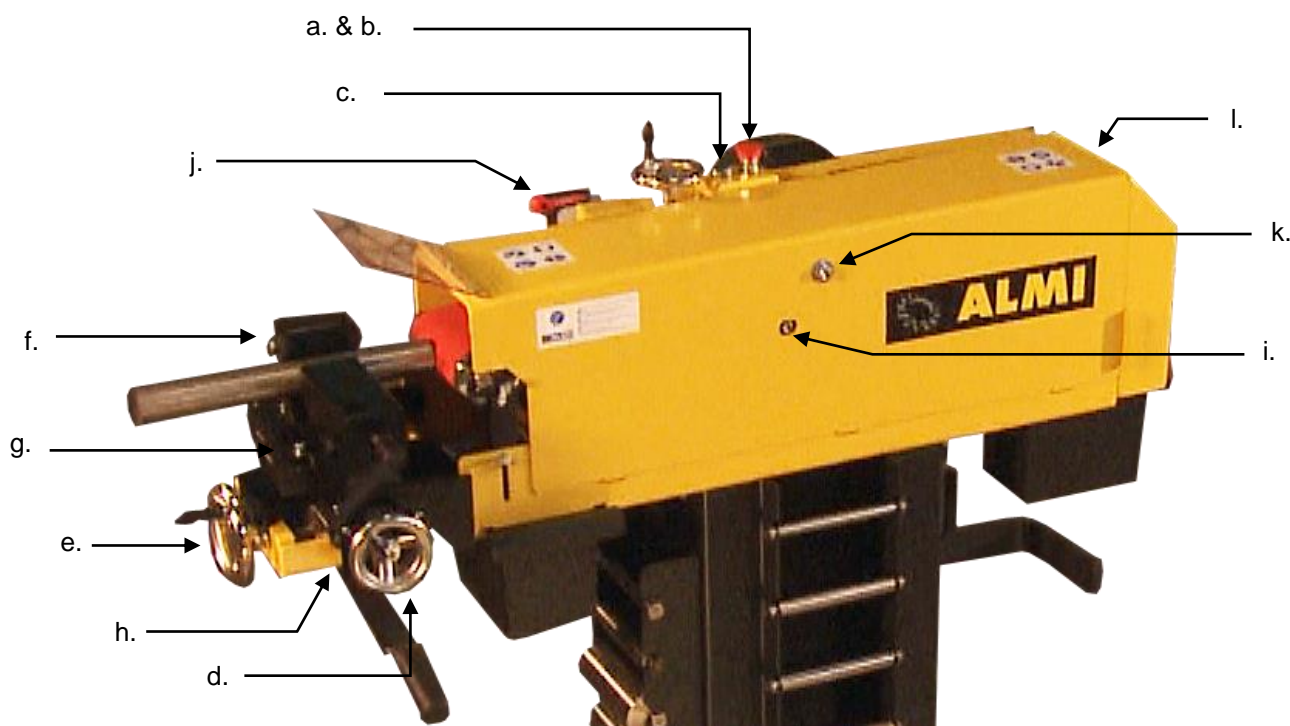
De veiligheidsvoorzieningen en attentiesymbolen zijn behandeld in de paragrafen 3.1 en 3.2.

4.5 Bedieningsmiddelen

Ten behoeve van de reguliere bediening kent de machine onderstaande bedieningsmiddelen. De bedieningsmiddelen zijn weergegeven in Figuur 4.5-1.

- a. Noodstop
- b. Drukknop voor stoppen schuurband
- c. Drukknop voor starten schuurband
- d. Handwiel voor verstellen support evenwijdig aan slijprol
- e. Handwiel voor verstellen support loodrecht op slijprol (kan vervangen worden door hendel zie paragraaf 4.6.11).
- f. Klemhendel voor vastzetten werkstuk
- g. Inbusbouten voor vastzetten draaibare klem (m.b.v. sleutel met kruk "i")
- h. Inbusbout voor vastzetten standaard aanslag (m.b.v. sleutel met kruk "i")
- i. Inbusbout voor afstellen schuurband (m.b.v. sleutel met kruk "i")
- j. Inbusleutel 8 mm met kruk voor vastzetten draaibare buisklem, vastzetten standaard aanslag en voor afstellen schuurband
- k. Sterknoop voor openen en sluiten zijklep
- l. Omkeer schakelaar, zie ook figuur 4.6-1.

Bedieningsmiddelen m.b.t. verwisselen en afstellen schuurband en/of slijprol worden vermeld in paragrafen 4.6.8, 4.6.9 en 4.6.10.



Figuur 4.5-1: Bedieningsmiddelen

4.6 Werking

LET OP;

Bij slijprollen kleiner dan 30mm, loopt u kans dat de schuurband snel knapt. Gebruik bij kleinere diameters daarom een groene schuurband, type Norton R929.

Bij het starten van de pijpuitlijper dient de leunspaan minimaal 10mm van de poelie af te staan. Zie figuur 3.3-1.

4.6.1 Starten en stoppen van de schuurband

De schakelaars voor het starten en stoppen bevinden zich op de machine. Zie figuur 4.5-1.

Voor starten van de machine dient de groene drukknop ingedrukt te worden. Voor het stoppen van de machine dient de rode (nood)knop ingedrukt te worden.

LET OP! Vóór het starten dient de zijklep gesloten te zijn. De zijklep is aangegeven in figuur 3.1-1.

Bij het openen van de achterklep, stopt de motor. Laat de motor helemaal stoppen voordat deze weer gestart mag worden. Wanneer nu de motor gestart wordt draait de motor de andere kant op.

4.6.2 Aandrijving van de schuurband

De schuurband wordt aangedreven door een "Eurospanning" motor. Dat wil zeggen dat de motor aan te sluiten is op 230 Volt 3 fasen of op 400 Volt 3 fasen met een boven- en ondergrens van 10%.

Bij eerste inbedrijfstelling dient de aansluitspanning van het aansluitpunt geverifieerd te worden met de op het typeplaatje vermelde aansluitspanning. Volg bij het elektrisch aansluiten de aanwijzingen van paragraaf 5.6.

Op de motoras is een poelie met rubber coating gemonteerd. De rubber coating, in combinatie met de juiste bandspanning, zorgt voor de vereiste grip van de schuurband op de poelie.

Voor het op spanning brengen van de schuurband zie paragraaf 4.6.8.

Op de poelie is de vereiste draairichting aangegeven. Houd hiermee rekening bij het elektrisch aansluiten. Volg bij het elektrisch aansluiten de aanwijzingen van paragraaf 5.6.

Op binnenzijde van de schuurband is eveneens de looprichting aangebracht. Deze dient overeen te komen met de pijl op de poelie.

Voor het aanbrengen van de schuurband zie paragraaf 4.6.8.

4.6.3 Inspannen van een buisprofiel

Het buisprofiel dient ter bewerking te worden ingespannen in de buisklem. De buisklem is op het kruissupport gemonteerd. Zie figuur 4.5-1.

De buisklem met V-vormige zijplaten is geschikt voor het klemmen van buizen met diameters van $\varnothing 18$ - $\varnothing 114.3$ mm.

Wanneer de V-vormige zijplaten worden verwijderd, kan de buisklem ook gebruikt worden voor het opspannen van rechthoekige of vierkante buisprofielen. In het geval van rechthoekige of vierkante buisprofielen moet er op gelet worden dat het hart van het buisprofiel op gelijke hoogte ligt met dat van de slijptrol. Bij het op juiste hoogte brengen van het buisprofiel kan eventueel gebruik gemaakt worden van een vulblokje onder het buisprofiel.

Het spannen geschiedt met behulp van de klemhendel van de buisklem. Zie Figuur 4.5-1.

4.6.4 Instellen van de hoek

Ten behoeve van het instellen van de hoek moeten de inbusbouten “g” losgedraaid worden.

Met behulp van de schaalverdeling kan de juiste hoek ingesteld worden.

De klem is t.o.v. de slijprol instelbaar tussen 90 en 30 graden.

Na het instellen moeten de inbusbouten “g” weer goed vastgezet worden.

4.6.5 Aanslagen

Onder het kruissupport van de buisklem zit een klemblok “h” waarmee een standaard slag ingesteld kan worden. Zie

Figuur 4.5-1. De aanslag geldt voor de verplaatsing van het support naar de slijprol toe. De aanslag kan vastgezet worden met een inbusbout.

De vlakke zijde van het opspanblok is van twee M8 tapgaten voorzien. Zie Figuur 4.5-1. Hierop kan een lengte-aanslag gemonteerd worden.

De aanslagen zijn hulpmiddelen om, i.g.v. series van gelijke buisprofielen, buiseinden allemaal even diep uit te slijpen.

De lengte aanslag is geen onderdeel van levering bij de machine en dient door de gebruiker zelf aangemaakt te worden.

4.6.6 Buisprofiel uitslijpen

Nadat het buisprofiel is ingespannen en de juiste hoek en eventueel aanslagen zijn ingesteld, dient de slede met handwiel “d” zo te worden verplaatst dat het uit te slijpen buisprofiel midden voor de slijprol komt te liggen. Met handwiel “e” verstelt men het support loodrecht op de slijprol. Door het support naar de slijprol toe te bewegen kan het buisprofiel uitgeslepen worden. Hierbij moet er op gelet worden dat de uitslijpbreedte niet buiten de schuurband uit komt.

In plaats van het handwiel kan ook de hendel gemonteerd zijn. Zie paragraaf 4.6.11.

4.6.7 Afbramen

De achterzijde van de machine is uitgerust met een wegklapbare leunspaan, voor bijvoorbeeld het afbramen van het uitgeslepen buisprofiel. Zie figuur 4.6-1. Ten behoeve van het afbramen, dient de vonken kap op de afschermplaat geplaatst te worden. Wanneer de achterklep geopend wordt, stopt de motor automatisch.

Wanneer de motor is gestopt kan de leunspaan geplaatst worden. Plaats de leunspaan altijd 10mm van de schuurband af, zie figuur 3.3-1.

Als de schuurband stil staat mag de motor weer gestart worden, de schuurband draait nu de andere kant op t.b.v. het afbramen.



Figuur 4.6-1 Afbramen.

4.6.8 Verwisselen van de schuurband

LET OP;

Bij slijprollen kleiner dan 30mm, loopt u kans dat de schuurband snel knapt.

Gebruik bij kleinere diameters daarom een groene schuurband, type Norton R929.

Voordat men overgaat tot het verwisselen van de schuurband dient de machine elektrisch afgekoppeld te worden door de stekerverbinding los te nemen. Lees ook de veiligheidsvoorschriften van paragraaf 3.3.

Draag tijdens verwisselen van de slijprol en/of schuurband veiligheidshandschoenen. Door intensief gebruik kan de rol kan erg heet worden.

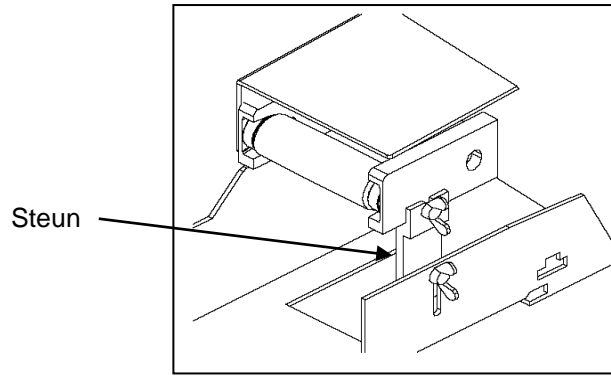
Om ruimte te creëren die nodig is voor het verwisselen van de schuurband dient het support met behulp van handwiel "e" zo ver mogelijk van de slijprol gezet te worden. Handwiel "e" is weergegeven in Figuur 4.5-1. In plaats van het handwiel kan ook de hendel gemonteerd zijn. Zie paragraaf 4.6.11.

Voor het verkrijgen van toegang tot de schuurband moeten de zijklep geopend worden. De klep is weergegeven in figuur 3.1-1.

Om de band te kunnen verwijderen dient eerst de bandspanning weggenomen te worden en dient de steun van de slijprolhouder verwijderd te worden.

De bandspanning kan worden weggenomen door de handkruk linksom te draaien. De positie van het bandspanmechanisme is weergegeven in Figuur 4.2-1. Het bandspanmechanisme met handkruk is weergegeven in .

De steun van slijprolhouder kan verwijderd worden door de vleugelmoeren los te draaien. De steun is weergegeven in figuur 4.6-2



Figuur 4.6-2: Steun slijprolhouder

De schuurband kan nu verwijderd worden.

Verwijder ook alle resten.

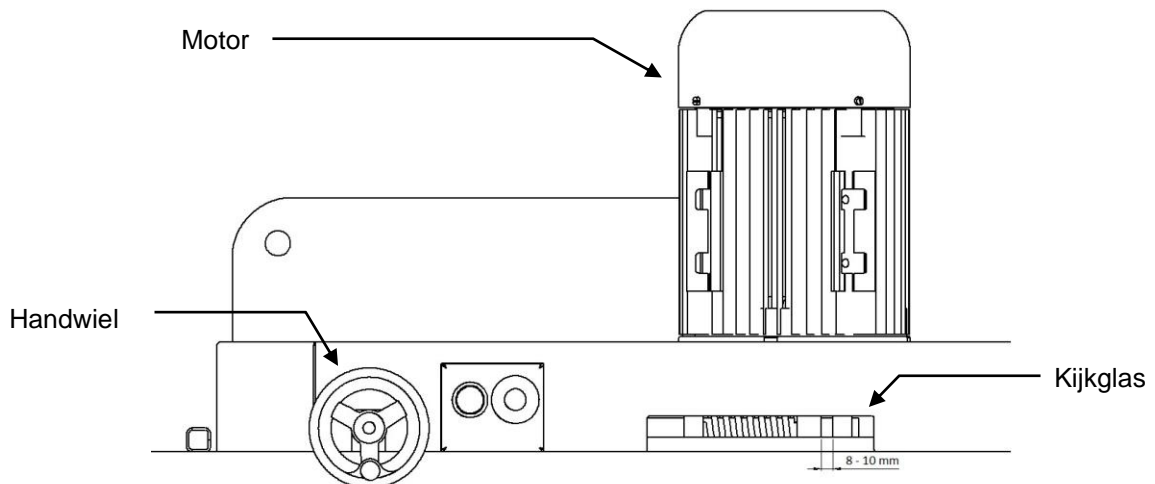
Bij het plaatsen van een nieuwe schuurband dient de vereiste looprichting van de band overeen te komen met de draairichting van de poelie. Hiervoor is zowel op de binnenzijde van de band als op de poelie een pijl weergegeven. Begin bij het plaatsen van de nieuwe schuurband aan de zijde van de slijprol. Voor juiste schuurbandkeuze zie paragraaf 4.7.

ADVIES: Gebruik bij een slijprol met een diameter kleiner dan 30 mm en schuurband die eerst op een grotere diameter gebruikt is of een groene schuur band, type Norton R929. Een nieuwe schuurband is erg stug en zou bij kleine slijproldiameters kunnen breken.

Na het plaatsen van de nieuwe schuurband dient deze op spanning gebracht te worden. Dit kan door de handkruk rechtsom te draaien, zover dat de ruimte tussen de twee plaat delen 8-10 mm is. Zie De spankracht wordt bepaald door de mate van indrukking van de veer.

Vervolgens moet de steun van de slijprolhouder weer teruggeplaatst worden en met de vleugelmoeren vastgezet worden. Zie figuur 4.6-1.

Na het verwisselen van de schuurband dient de eventuele scheefloop van de band gecorrigeerd te worden. Voor hiervoor paragraaf 4.6.10.



Figuur 4.6-1: Bandspanmechanisme

4.6.9 Verwisselen van de slijprol

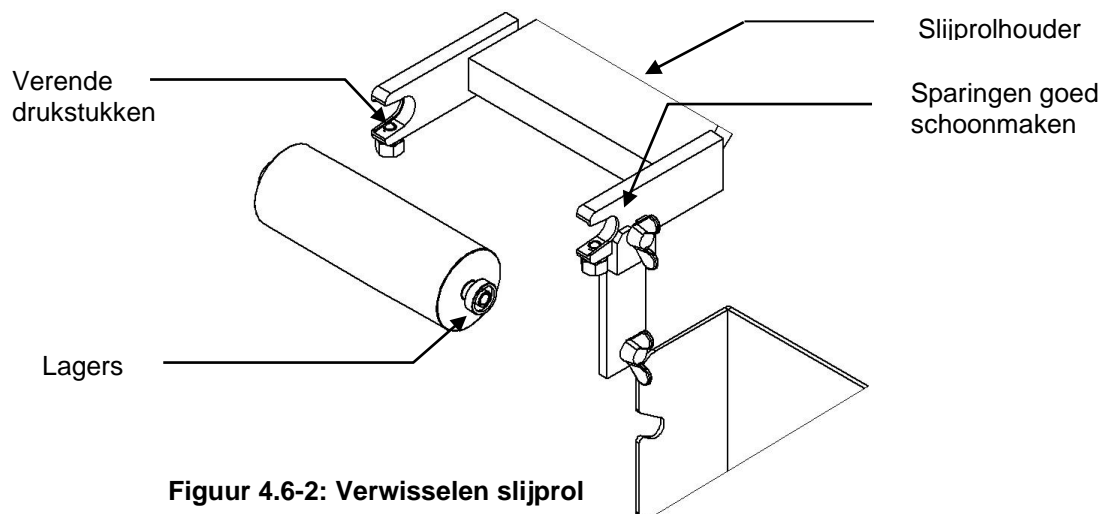
Voordat men overgaat tot het verwisselen van de slijprol dient de machine elektrisch afgekoppeld te worden door de stekkerverbinding los te nemen. Lees ook de veiligheidsvoorschriften van paragraaf 3.3.

Draag tijdens verwisselen van de slijprol en/of schuurband veiligheidshandschoenen. Door intensief gebruik kan de rol kan erg heet worden.

Voordat de slijprol uitgewisseld kan worden dient de schuurband eerst te worden verwijderd. Zie hiervoor paragraaf 4.6.8.

De slijprol wordt op de plaats gehouden door twee verende drukstukken. De slijprol kan eenvoudig uit de houder getrokken worden zoals weergegeven in figuur 4.6-3

Verstel nooit de verende drukstukken. Ze zijn door de fabrikant goed afgesteld.



Figuur 4.6-2: Verwisselen slijprol

Voordat de nieuwe slijprol geplaatst wordt dienen uitsparingen van slijprolhouder goed schoon gemaakt te worden. Dit voorkomt klemproblemen.

Vervolgens kan de nieuwe slijprol geplaatst worden.

Ook de schuurband kan weer teruggeplaatst worden. Zie hiervoor paragraaf 4.6.8.

Voor een overzicht van te leveren slijproldiameters zie paragraaf 4.7.

ADVIES: Gebruik bij een slijprol met een diameter kleiner dan 30 mm een schuurband die eerst op een grotere diameter gebruikt is of een groene schuur band, type Norton R929.

LET OP! De lagers welke op de slijprol gemonteerd zijn, dienen met zorg te worden behandeld, omdat deze gevoelig zijn voor beschadigingen.

Na het verwisselen van de slijprol dient de eventuele scheefloop van de band gecorrigeerd te worden. Zie hiervoor paragraaf 4.6.10.

4.6.10 Afstellen slijprol en schuurband

Bij eerste ingebruikstelling, zie hoofdstuk art. 5, en na het verwisselen van de schuurband en/of slijprol moeten altijd de afstelling van de slijprol en de schuurband gecontroleerd te worden.

Het hart van de slijprol moet op dezelfde hoogte liggen als het hart van de buis en tijdens bedrijf mag de band niet scheeflopen.

Voordat men overgaat tot het afstellen van de slijprol dient de machine elektrisch afgekoppeld te worden door de stekkerverbinding los te nemen. Lees ook de veiligheidsvoorschriften van paragraaf 3.3.

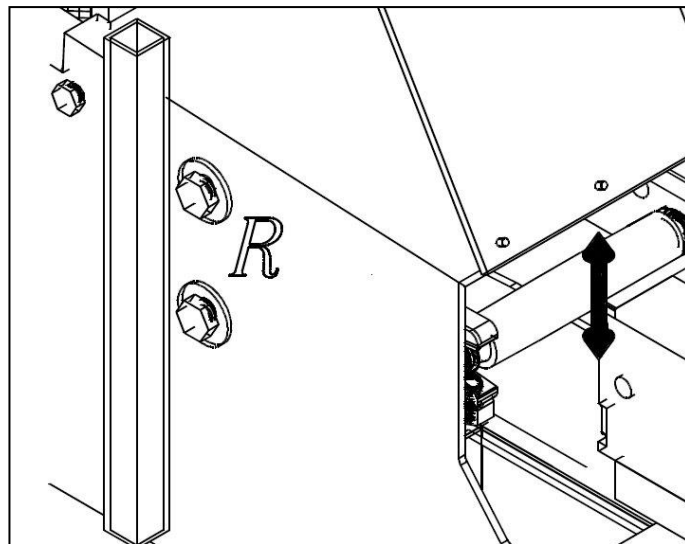
Draag tijdens de afstelwerkzaamheden veiligheidshandschoenen. Door intensief gebruik kan de rol kan erg heet worden.

Voor de afstelwerkzaamheden dienen eerst de twee vleugelmoeren van de slijprolhouder, zie figuur 4.6-1, één slag losgedraaid te worden.

Afstellen harthoogte:

De hoogte is vooraf door de fabrikant zo goed mogelijk afgesteld. Indien het hart van het buisprofiel niet op het hart van de slijprol ligt moet de hoogte van de slijprol worden bijgesteld. Zie hiervoor ook Figuur 4.6-3.

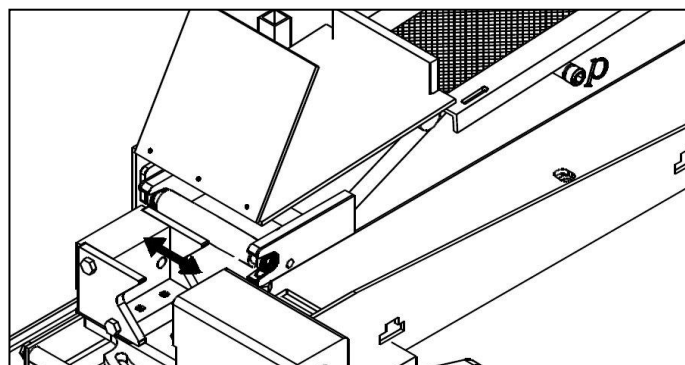
Na het losdraaien van bouten "R" kan de slijprol in hoogte versteld worden. Na het verstellen de bouten "R" weer goed vastdraaien.



Figuur 4.6-3: Afstelling harthoogte slijprol

Afstelling slijprol m.b.t. scheefloop schuurband

Zie voor afstelling slijprol m.b.t. scheefloop schuurband ook Figuur 4.6-4.



Figuur 4.6-4: Afstelling slijprol m.b.t. scheefloop schuurband

Draai bout P links of rechtsom net zo lang totdat de scheefloop is opgeheven. Voor een ruw afstelling dient de schuurband handmatig aangedreven te worden, d.m.v. verdraaien van de aandrijfrol op de motoras.

Voor de fijne afstelling kan de motor aangezet worden.
LET OP! Eerst zijklep sluiten! Zie figuur 3.1-1.

Neem de veiligheidsvoorschriften van paragraaf 3.3. in acht.

LET OP! Na de afstelwerkzaamheden dienen de vleugelmoeren van de slijprolhouder, zie 4.6-1, weer vastgedraaid te worden.

4.6.11 Handwiel vervangen door hendel

Voor het vervangen van het handwiel "d" door de bijgeleverde hendel moeten onderstaande werkzaamheden verricht worden. Zie ter verduidelijking ook Figuur 4.6-5 en Figuur 4.6-6.

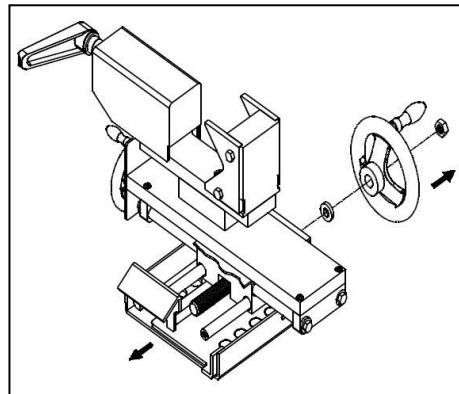
Demonteren spindel:

Draai de slede zo ver mogelijk van de slijprol af.

Demonteer het handwiel.

Duw vervolgens de slede zo ver mogelijk achteren.

Draai de spindel er uit aan de achterzijde.



Figuur 4.6-5: Demonteren handwiel en spindel

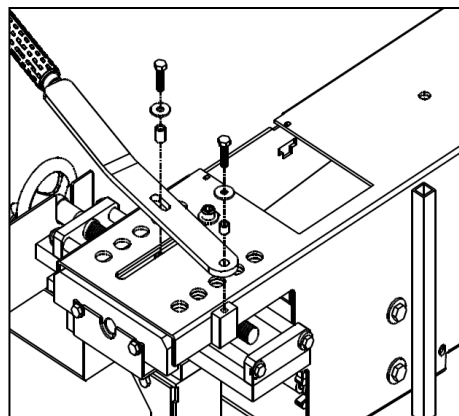
Monteren hendel:

Verwijder de bouten en de pasbussen aan de onderzijde.

Onder de lange pasbus bevindt zich ook nog een afstandsring.

Monteer de hendel volgens Figuur 4.6-6.

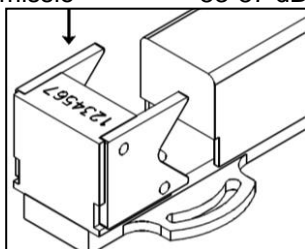
Let hierbij op dat de afstandsring mee gemonteerd wordt.



Figuur 4.6-6: Monteren hendel

4.7 Technische gegevens

Type	AL150HS
Serienummer	Is vermeld op de bovenzijde van de klem. Zie Figuur 4.7-1
Gewicht	275 kg
Afmetingen	lxbxh=1450x1200x850 mm
Motor	Kortsluitankermotor SG112M, 4 kW, geschikt voor aansluitspanning 230 of 400 V. Motortoerental: 4300 omw/min bij 400V/50Hz 4300 omw/min bij 230V/60Hz De motor is voorzien van thermische beveiliging en schakelaar met nulspanningsspoel
Uitvoeringsvormen motorschakelaars en nulspanningsspoelen	Spanning 230 V: - schakelaar SELRD21 1-18 - nulspanningsspoel U-PKZM1-230 Spanning 400 V: - schakelaar SELRD21 1-10 - nulspanningsspoel U-PKZM1-400
Bandsnelheid	45 m/s bij 400V/50Hz 45 m/s bij 230V/60Hz
Uitslijpbereik	Ø20 - Ø114.3 mm.
Slijprol	Voor leverbare slijproldiameters zie Tabel 4.7-1.
Schuurband	Afmetingen: lxb=2000x150 mm (79"x6") De machine wordt standaard geleverd met 2 schuurbanden type RX66 en korrel K36 Voor aanbevolen schuurbanden zie Tabel 4.7-2
Geluidsemissie	83-87 dB(A) gemeten op 1 meter afstand van de machine



Figuur 4.7-1: Locatie serienummer

Range ø20-ø114.3 mm	diameters oplopend met 2 mm
Bijzondere diameters	1/2", 3/4", 1", 1 1/4", 1 1/2", 2", 4"
Overige diameters tussen ø20 en ø114.3 mm	Overige diameters zijn op aanvraag leverbaar via uw dealer.

Tabel 4.7-1: Overzicht leverbare slijproldiameters

Slijproldiameter	Staal		RVS		Aluminium	
	type	korrel	type	korrel	type	korrel
ø18 t/m ø40 mm	R822	36	R902	150	R822	36
ø40 t/m ø114.3 mm	R845	36	R981	36	R822	36

Tabel 4.7-2: Overzicht aanbevolen schuurbanden

art. 5 Transport, opslag, plaatsing en eerste inbedrijfstelling

Dit hoofdstuk geeft informatie over leveringsomvang, transport, opslag, plaatsing en eerste inbedrijfstelling van de machine. Dit hoofdstuk is bestemd voor de onderhoudsmonteur van de machine.

5.1 Leveringsomvang

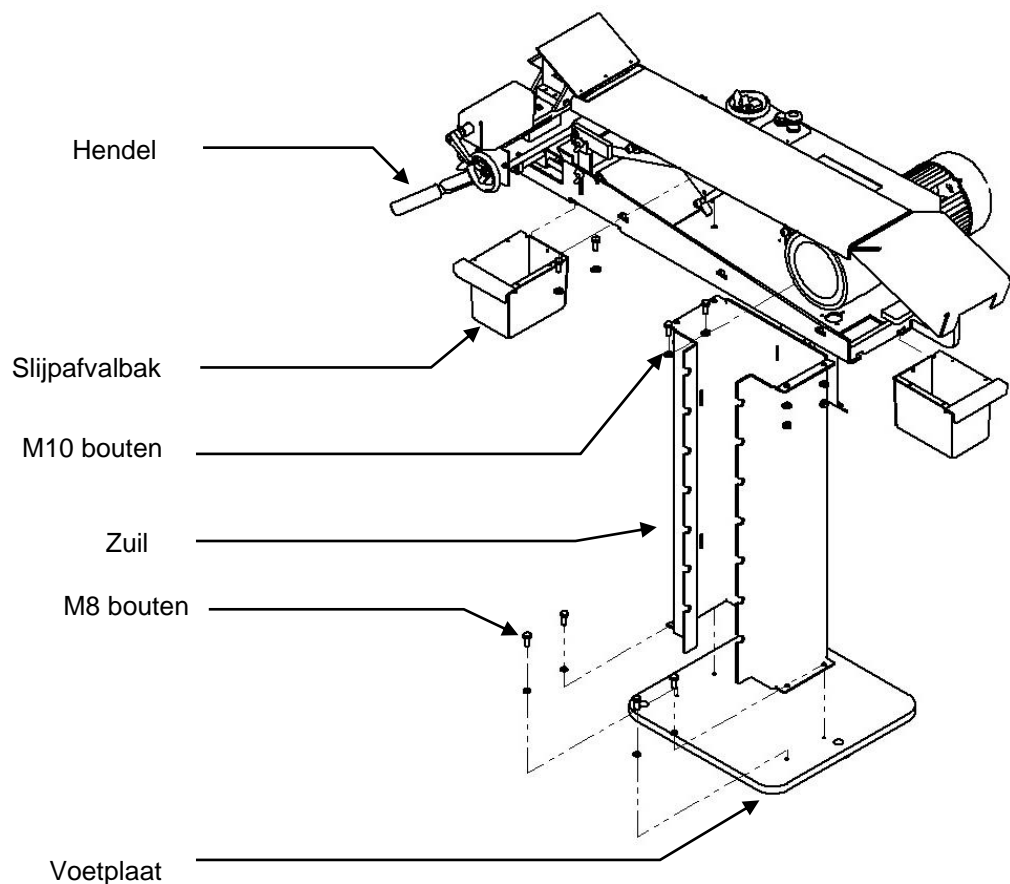
De machine wordt geleverd in een houten kist.

De volgende losse onderdelen behoren tot de leveringsomvang:

onderdeel	aantal	omschrijving
1	1	Pijpuitlijper
2	1	Voetplaat
3	1	Zuil
4	2	Zeskantbout met sluitring M12
5	1	Slijpafvalbak (in de zuil)
6	1	Handwiel (in de zuil)
7	1	Hendel (in de zuil)
8	2	Schuurband (in de zuil)
9	1	Zeskantsleutel, 8 mm, met kruk
10	1 Set	Bevestigingsartikelen (in de zuil)
11	1	Voedingskabel zonder stekker
12	1 Set	Slijprollen en schuurbanden (indien bijbesteld)
13	1	Gebruikershandleiding
14	1	"exploded view" tekening met tekeningnummer AL150HS exploded

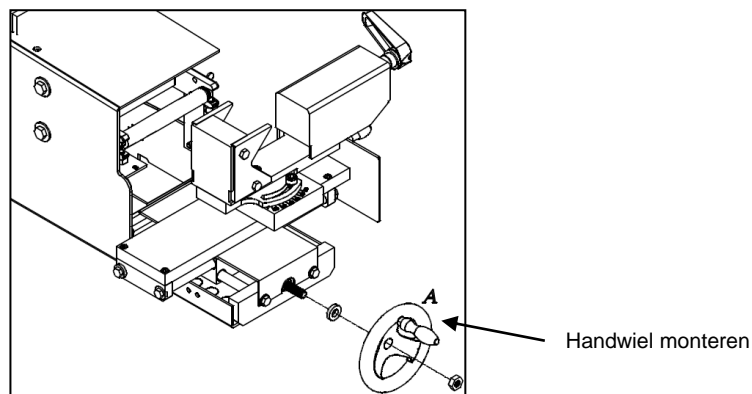
5.2 Montage

Zie ter verduidelijking van onderstaande werkzaamheden ook figuur 5.2-1.



Figuur 5.2-1: Toelichting montage

- Verwijder de losse onderdelen uit de verpakking.
In de zuil bevinden zich een doos met de bestelde schuurbanden en slijprollen, de slijpafvalbak, het handwiel, de hendel en de bevestigingsartikelen.
- Demonteer de twee bevestigingsbouten waarmee de pijpuitlijper is bevestigd aan de onderplaat van de verpakking.
- Verwijder de vier houtschroeven, waarmee de zuil en de voetplaat zijn bevestigd aan de kist.
- Haal de zuil en de voetplaat uit de verpakking en monteer deze aan elkaar.
LET OP! In de zuil bevinden zich een doos met de bestelde schuurbanden en slijprollen, de slijpafvalbak, het handwiel, de hendel en de bevestigingsartikelen.
- Haal de machine uit de verpakking. Gebruik de juiste hijsmiddelen. Het gewicht van de machine is 275 kg.
- Open de zijklep van de machine.
Monteer de machine op de zuil m.b.v. de vier zeskantbouten M10.
- Schuif de slijpafvalbak onder de machine.
- Monteer het bijgeleverde handwiel aan de voorzijde van het kruissupport.



Figuur 5.2-2: Montage handwiel en hendel

- Monteer ook een slijprol en een schuurband t.b.v. de controle van de loopprijsing van de schuurband en de afstelwerkzaamheden m.b.t. de eerste inbedrijfstelling. Zie paragrafen 5.4 en 5.6. Voor het monteren van de schuurband en de slijprol zie paragrafen 4.6.8 en 4.6.9.

5.3 Plaatsing van de machine

Zorg ervoor dat de machine tijdens het gebruik opgesteld en deugdelijk verankerd is op een horizontaal vlakke vloer.

Zorg voor voldoende verlichting om het werk op een verantwoorde en veilige wijze te kunnen doen.

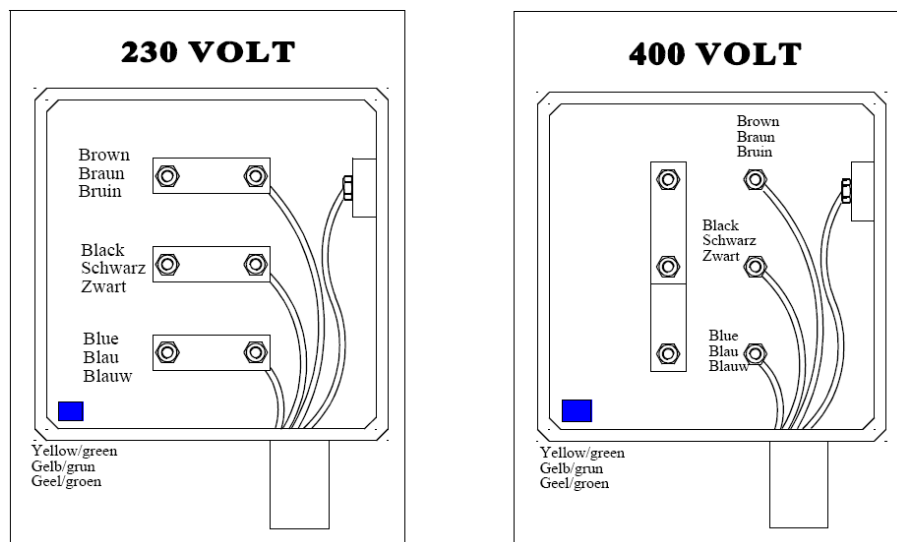
5.4 Elektrisch aansluiten

Ten behoeve van de elektrische aansluiting is de machine uitgerust met een 4 aderige voedingskabel **zonder** stekker. De machine is uitgerust met een "Eurospanning" motor. Dat wil zeggen dat de motor aan te sluiten is op 230 Volt 3 fasen of op 400 Volt 3 fasen met een boven- en ondergrens van 10%. De aansluitspanning van het aansluitpunt dient geverifieerd te worden met de op het typeplaatje vermelde aansluitspanning.

Indien de spanningen niet overeenkomen dan moeten onderstaande aanpassingen doorgevoerd worden.

- Open de klemmenkast van de elektromotor en monteer de stripjes zoals weergegeven in Figuur 5.4-1.
- Vervang de motorschakelaar en de nulspanningsspooel. In paragraaf 4.7 is weergegeven wat benodigd is.
- Vervang het typeplaatje van de machine.

De Motorschakelaar, de nulspanningsspooel en het typeplaatje zijn verkrijgbaar via uw dealer.



Figuur 5.4-1: Aansluiting bedrading in klemmenkast elektromotor

Sluit de draden van de voedingskabel aan volgens het juiste schema van Figuur 5.4-1. Monteer een stekker, overeenkomstig uw contactdoos, aan de kabel. Controleer na aansluiting de looprichting van de schuurband. Deze moet aan de bovenzijde naar het kruissupport toe gericht zijn.

LET OP! Eerst zijklep sluiten! Zie figuur 3.1-1.

Neem de veiligheidsvoorschriften van paragraaf 3.3. in acht.

Verwissel indien nodig de betreffende draden in de stekker.

Geleidt de kabel op zo'n manier naar de contactdoos dat er niet over gestruikeld kan worden.

5.5 Transport en opslag

De machine wordt geleverd in een houten kist. De kist kan met een heftruck opgepakt en verplaatst worden.

Nadat de machine eenmaal is opgebouwd, is het verstandig de machine liggend op een pallet te verplaatsen en eventueel ook liggend op te slaan.

Het transport kan met een heftruck geschieden.

5.6 Eerste inbedrijfstelling

Bij eerste ingebruikstelling en na het verwisselen van de schuurband en/of slijprol moeten altijd de afstelling van de slijprol en de schuurband gecontroleerd worden. Het hart van de slijprol moet op dezelfde hoogte liggen als het hart van de buis en tijdens bedrijf mag de band niet scheeflopen.

Voor de afstelwerkzaamheden zie de beschrijving van paragraaf 4.6.10.

Als de stekker in de contactdoos is gestoken is de machine bedrijfs gereed.

art. 6 Bediening

Dit hoofdstuk geeft informatie over de bediening van de machine. Dit hoofdstuk is bestemd voor de bediener en de onderhoudsmonteur van de machine.

6.1 Bediening algemeen

Hierna wordt de reguliere bediening beschreven.

Neem de veiligheidsvoorschriften van hoofdstuk 3 in acht.

De bediening geschiedt met de bedieningsmiddelen zoals genoemd in de paragraaf 4.5.

Voor meer informatie zie ook paragraaf 4.6 De werking van de machine.

6.2 Inbedrijfname

- Steek indien dit nog niet het geval is de stekker in de contactdoos.
- Controleer of de juiste schuurband is gemonteerd. Voor de keuze van de juiste schuurband zie Tabel 4.7-2. Controleer de schuurband op slijtage. Voor de eventuele vervanging van de schuurband zie paragraaf 4.6.8.
- Controleer of de juiste slijprol is gemonteerd. De juiste slijprol wordt bepaald door de doorsnede afmetingen van de buisprofielen die op elkaar moeten aansluiten. Voor verkrijgbare slijproldiameters zie Tabel 4.7-1. Voor de eventuele vervanging van de slijprol zie paragraaf 4.6.9.
- Controleer de afstelling van de slijprol en de schuurband. Het hart van de slijprol moet op dezelfde hoogte liggen als het hart van de buis en tijdens bedrijf mag de band niet scheeflopen. Voor de afstelwerkzaamheden zie de beschrijving van paragraaf 4.6.10.
- Controleer of de slijpafvalbak geleegd moet worden.

6.3 Bediening

- Verwijder bij inspannen van rechthoekige of vierkante buisprofiel de V-vormige zijplaten van de buisklem. Maak eventueel gebruik van een vulblokje voor het handhaven van de juiste harthoogte van het buisprofiel. Zie ook paragraaf 4.6.3.
- Zet het buisprofiel goed vast in de buisklem.
- Stel de juiste hoek in. Zet de klem goed vast.
- Breng het buisprofiel midden voor de slijprol.
- Start de machine. Druk hiertoe op de groene drukknop van de motorschakelaar.
- Beweeg het buisprofiel naar de slijprol toe t.b.v. het uitslijpen. Hierbij mag de uitslijpbreedte niet buiten de schuurband komen.
- Voor het identiek uitslijpen van buisprofielen met dezelfde doorsnede en lengte afmetingen kan gebruik gemaakt worden van aanslagen. Zie hiervoor paragraaf 4.6.5.
- Na het uitslijpen van het buisprofiel kan deze afgebraamd worden op de ontbraamtafel aan de achterzijde van de machine.
- Plaats de vonken kap op de afschermplaat.
- Open de achterklep, de motor stopt vanzelf.
- Plaats de leunspaan minimaal 10mm van de schuurband af, zie figuur 3.3-1.
- Wanneer de motor stil staat mag deze weer ingeschakeld worden, de schuurband draait nu de andere kant op t.b.v. het afbramen.

6.4 Uitbedrijfname

De machine kan uitbedrijf genomen worden door de stekerverbinding te ontkoppelen.

art. 7 Onderhoud

Dit hoofdstuk geeft informatie over het onderhoud van de machine. Dit hoofdstuk is bestemd voor de onderhoudsmonteur van de machine.

7.1 Voorzorgmaatregelen



Het onderhoud van de machine mag uitsluitend geschieden als de machine spanningsloos is. Neemt de veiligheidsvoorschriften van hoofdstuk 3 in acht.

7.2 Controlepunten

De machine dient periodiek op de punten volgens Tabel 7.2-1 gecontroleerd te worden. Vervang indien nodig onderdelen. Zie paragraaf 7.3.

Itemnummer	Omschrijving	Tijdsinterval
1	Controleer de afschermingen op aanwezigheid en werking. Zie paragraaf 3.1. Controleer de werking van het sluitmechanisme van de zijklep Controleer het zicht van het venster boven de slijprol	Maandelijks
2	Controleer de attentiesymbolen op aanwezigheid en slijtage. Zie paragraaf 3.2. Versleten en verdwenen symbolen dienen opnieuw aangebracht te worden.	Maandelijks
3	Controleer op slijtage van slijprollagers. Zie ook paragraaf 4.6.9.	Halfjaarlijks
4	Controleer de werking van de buisklem; bouten en schroefdraden t.b.v. vastzetten en instellen buisprofiel. Zie ook paragrafen 4.6.3, 4.6.4 en 4.6.5.	Halfjaarlijks
5	Controleer de slijtage van de rubber coating op de aandrijfrol. De coating zorgt voor de juiste grip op de schuurband bij de aandrijving. Zie ook paragraaf 4.6.2.	Halfjaarlijks
6	Controleer de werking van het bandspanmechanisme. Zie ook paragraaf 4.6.8.	Halfjaarlijks
7	Controleer de werking van het afstelmechanisme van de slijprol. Zie ook paragraaf 4.6.10	Halfjaarlijks
8	Maak de machine regelmatig grondig schoon.	Maandelijks
9	Controleer de voedingskabel op beschadigingen.	Maandelijks

Tabel 7.2-1: Controlepunten en smeerschema

7.3 Vervanging onderdelen

Indien een reparatie aan de machine noodzakelijk is, dan raden wij u aan om contact op te nemen met uw dealer. Wanneer u zelf reparaties verricht dient u erop toe te zien, dat alleen originele onderdelen worden gebruikt.

Bij bestelling van onderdelen moeten onderstaande gegevens opgegeven worden:

- Het machine typenummer,
Het machine typenummer is vermeld op het typeplaatje.
- Het machine serienummer;
Het machine serienummer is vermeld op de bovenzijde van de klem. Zie Figuur 4.7-1
- Het onderdeelnummer,
Het onderdeelnummer is vermeld in, de bij deze handleiding geleverde, "exploded view" tekening met tekeningnummer AL150HS exploded.

art. 8 Storing

Dit hoofdstuk geeft informatie over storingen en storingsmeldingen. Dit hoofdstuk is bestemd voor de bediener en de onderhoudsmonteur van de machine.

8.1 Storing algemeen

Bij het optreden van een storing dient men de machine uit te schakelen en contact op te nemen met uw dealer of uw eigen technische dienst.

Neem de veiligheidsinstructies van hoofdstuk 3 en de onderhoudsinstructies van hoofdstuk art. 7 in acht.

8.2 Storingsmeldingen en signaleringen

De besturing van de machine beschikt niet over storingsmeldingen en andere signaleringen.

art. 9 Afdanken

Dit hoofdstuk geeft informatie betreffende het afdanken van de machine. Dit hoofdstuk is van belang voor de eigenaar en de onderhoudsmonteur van de machine.

De machine dient volgens de in het land van gebruik geldende wetgeving te worden afgedankt.

De eigenaar is verantwoordelijk voor het afdanken van de machine.

EU-Conformiteitsverklaring

ALMI Machinefabriek BV
Wierdenseweg 82-86
7671 JK Vriezenveen
Nederland

Deze conformiteitsverklaring is verstrekt voor:

Productnaam	Pijpuitslijper
Type nummer	AL150HS
Door deze EU-verklaring gedekt serienummer van de AL150HS	YY31700 (YY = 20 of hoger, 31700 = Tekening nummer)

Wij, ALMI Machinefabriek BV, verklaren naar onze verantwoordelijkheid dat de hierboven genoemde producten voldoen aan de essentiële vereisten van de volgende richtlijnen voor de Europese Unie:

Het onderwerp van de verklaring zoals hierboven beschreven voldoet aan de volgende richtlijnen:

Machinerichtlijn (MR)	2006/42/EG
Laagspanningsrichtlijn (LSR)	2014/35/EU
EMC-richtlijn (EMC)	2014/30/EU

Voor de volgende overeenstemmende normen en bindende documenten is conformiteit van het product vastgesteld, met specifieke verwijzing naar de essentiële vereisten van de vermelde richtlijnen:

Gezondheid en veiligheid (MR Bijlage 1, sectie 1)

Veiligheid van machines - Algemene ontwerpbeginselen - Risicobeoordeling en risicoreductie	NEN-EN-ISO 12100:2010
---------------------------------------------------------------------------------------------------	-----------------------

Gezondheid en veiligheid (LSR Bijlage 1)

Veiligheid van machines - Elektrische uitrusting van machines - Deel 1: Algemene eisen	NEN-EN-IEC 60204-1:2018
-----------------------------------------------------------------------------------------------	-------------------------

Vastgelegd op 01-01-2025, Vriezenveen, Nederland

Ondertekend voor en namens ALMI Machinefabriek BV



S. Jansen
Directeur